

# **NINCOAIR®**

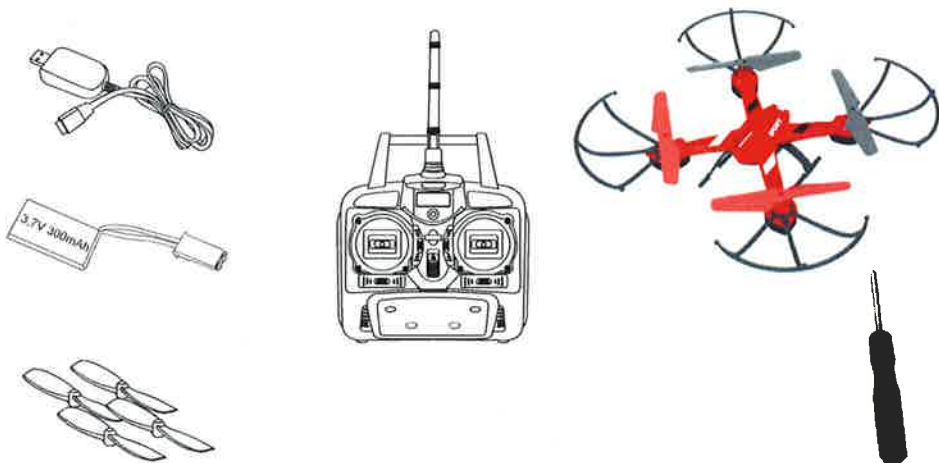
**NH90091**



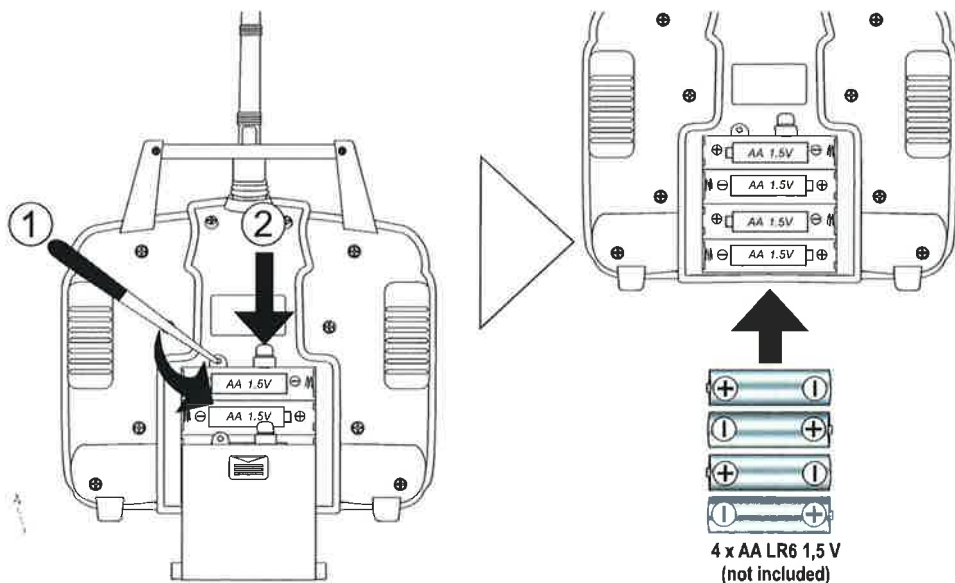
**QUADRONE**  
**SPORT**

MANUAL DEL USUARIO  
USER HANDBOOK  
MANUAL DO USUARIO  
HANDBUCH  
MANUEL DE L'UTILISATEUR  
MANUALE D'USO

**CONTENIDO - CONTENT - CONTEÚDO - INHALT - CONTENU - CONTENUTO**

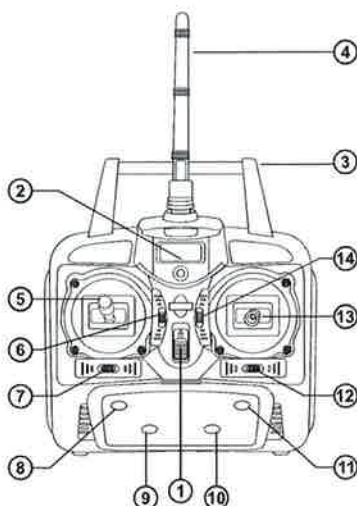


**COLOCACIÓN DE LAS PILAS - BATTERIES INSTALLATION - COLOCAÇÃO DAS BATERIAS - BATTERIE INSTALLATION - INSTALLATION DES PILES - INSTALLAZIONE DELLE BATTERIE**

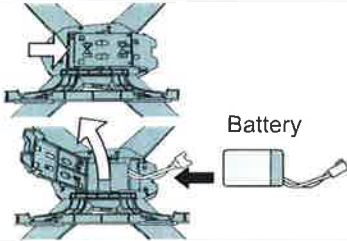


**CÓMO JUGAR - HOW TO PLAY - COMO JOGAR - WIE SPIELEN - COMMENT JOUER - COME GIOCARE**

- ① Interruptor Apagado / Encendido - Switch: ON / OFF - Ligar / Desligar - An / Aus - Marche / Arrêt - ON / OFF
- ② LED indicador encendido/apagado - ON/OFF indicator LED - LED indicador de funcionamento - An / Aus LED - LED indicateur ON / OFF - LED indicatore ON / OFF
- ③ Asidero - Holder - Suporte - Halter - Tenant - Supporto
- ④ Antena - Antenna - Antena - Antenne - Antenne - Atenna
- ⑤ Arriba / abajo (acelerador) Derecha / izquierda (giro) - Up / down (throttle) Turn right or left - Cima / baixo (acelerador) Virar à direita ou à esquerda - Oben / Unten (Drossel) rechts / links (abbiegen) - Monter / descendre (gaz) à gauche / à droite (tourner) - ascendere / discendere (accelerare) girare a destra / sinistra
- ⑥ Ajuste (acelerador) - Trim (throttle) - Compensador de aceleração - Trimmung (Drossel) - Ajustement (accélérateur) - regolamento acceleratore
- ⑦ Ajuste (dirección) - Trim (direction) - Compensador de direção - Trimmung (rotation) - Ajustement (rotation) - regolamento de la rotazione
- ⑧ Dual rate 60% - 80% - 100%
- ⑨ IOC mode
- ⑩ **AUTO RETURN MODE**
- ⑪ **FLIP 360°**
- ⑫ Ajuste (Alabeo) - Trim (roll) - Compensador de rob - Trimmung (krebs) - Ajustement (crab) - regolamento dello spostamento laterale
- ⑬ Avance / retroceso & derecha / izquierda (alabeo) - Forward / Backward & right / left (roll) - avançar / retroceder & direita / esquerda (rolo) - vorwärts / rückwärts & links / rechtlsh (krebs) - avant / arrière & gauche / droite (crab) - avanti / indietro & destra / sinistra (spostamento laterale)
- ⑭ Ajuste (avance / retroceso) - Trim (forward / backward) - Compensador (para trás / para a frente) - Trimmung (vorwärts/rückwärts) - Ajustement (avant / arrière) - regolamento (avanti / indietro)

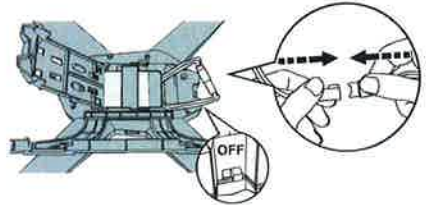


1



Battery

2

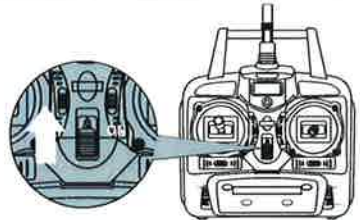


3

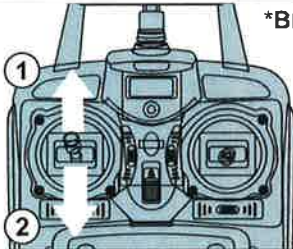


SUPERFICIE PLANA  
FLAT SURFACE  
SUPERFICIE LISO  
PLANFLÄCHE  
PLAT SURFACE  
SUPERFICIE PIANA

4

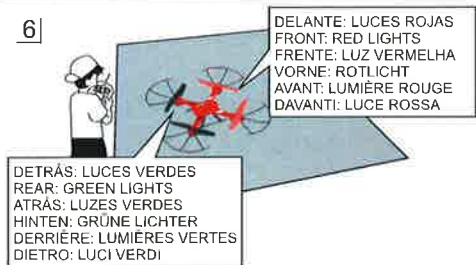


5



**\*BINDING**

6

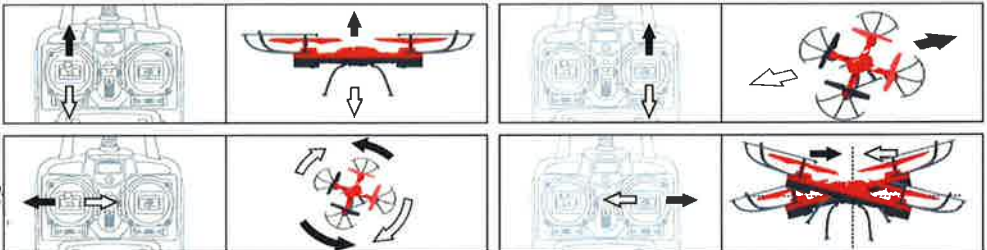


DELANTE: LUCES ROJAS  
FRONT: RED LIGHTS  
FRENTE: LUZ VERMELHA  
VORNE: ROTLICHT  
AVANT: LUMIÈRE ROUGE  
D'AVANTI: LUCE ROSSA

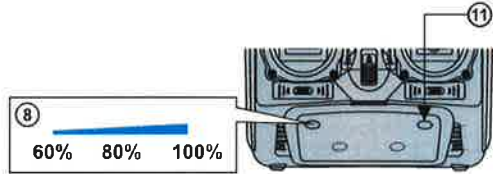
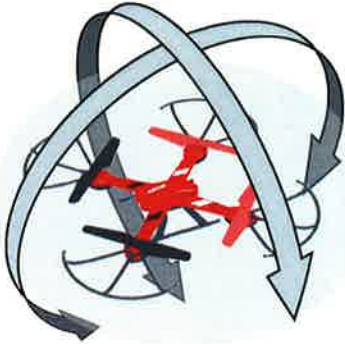
DETRÁS: LUCES VERDES  
REAR: GREEN LIGHTS  
ATRÁS: LUZES VERDES  
HINTEN: GRÜNE LICHTER  
DERRIÈRE: LUMIÈRES VERTES  
DIETRO: LUCI VERDI

\* Esperar entre 5 y 7 segundos para estabilización del giroscopo antes de realizar el binding (parpadeo lento)  
Wait from 5 to 7 seconds before making the binding (gyroscope stabilization - slow flashing).

**MODE 2**

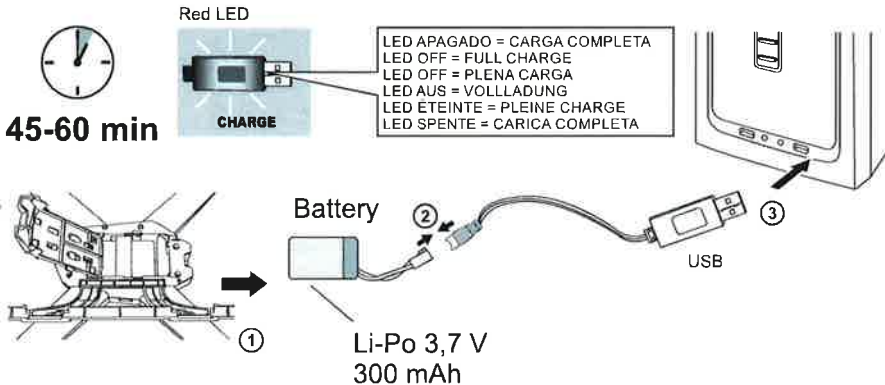


## DUAL RATE & FLIP 360°



- Pulsando el botón (11), es posible hacer acrobacias 3D
- Pressing (11) button, it's possible perform 3D acrobatics.
- Pressionando o botão (11) é possível manobras 3d.
- Drücken der Taste (11) ist möglich 3D-Manöver.
- Appuyer sur le bouton (11) pour faire manœuvres 3D.
- Premendo il tasto (11) è possibile manovre 3d.

## CARGA - CHARGING - CARGA - LADEN - CHARGE - CARICARE



**CARACTERÍSTICAS**

- Drone 2,4 Ghz
- Largo tiempo de vuelo
- Diseño para uso en interiores/exteriores
- Multidireccional y 4 canales
- Máxima estabilidad (6-axis giro)

**ESPECIFICACIONES:**

- Longitud fuselaje: 285mm
- Diámetro rotor principal: 122mm
- Peso: 78gr
- R/C 2,4 Ghz
- Área control: <80m
- Tiempo de vuelo: 5-8min
- 4 canales

**REQUERIMIENTOS BATERÍA EMISORA:**

Baterías necesarias: 4 x 1,5V alcalinas (no incluidas)

**REQUERIMIENTOS BATERÍA DRONE:**

Batería incluida: 1 x 3,7 V 300 mAh Li-Po recargable

**PRECAUCIONES DE SEGURIDAD:**

Aviso: El modelo equipa un circuito electrónico que en ningún caso debe ser manipulado.

Cualquier modificación o cambio que se realice que no esté expresamente aprobado por la parte responsable de su cumplimiento, pueden invalidar la autorización del usuario para operar con este equipo.

1. Mantenga alejado el cuerpo (manos, pelo...) de las hélices mientras esté el interruptor en posición de encendido.
2. Desconectar el transmisor y helicóptero cuando no se use.
3. Sacar las pilas del transmisor cuando no esté en funcionamiento.
4. Para obtener máximo rendimiento y prestaciones se recomienda el uso de pilas alcalinas.
5. Mantenga el aparato siempre a la vista para supervisar todo el tiempo.
6. Reemplace las pilas tan pronto se detecten fallos en el funcionamiento.
7. Guarden estos datos para futuras referencias.
8. Es necesario un estricto cumplimiento del manual de instrucciones mientras esté operando el producto.
9. El cargador de la emisora fue fabricado especialmente para su modelo. No lo utilice para cargar otras baterías que no sean las del helicóptero.

**PRECAUCIONES CON LAS BATERIAS**

1. Las pilas no recargables no deben ser recargadas.
2. Deben quitarse las recargables de la emisora antes de iniciar su carga.
3. Las pilas recargables deben cargarse por un adulto.
4. No mezclar distintos tipos de pilas, ni mezclar nuevas con usadas.
5. Se recomienda utilizar pilas del mismo tipo o equivalentes.
6. Compruebe la posición de las pilas según correcta polaridad.
7. Sacar las pilas agotadas del producto.
8. Las terminales de suministro no deben ser cortocircuitadas.

**DRONE EQUIPADO CON BATERÍA DE LI-PO RECARGABLE.****PRESTE ATENCIÓN A LAS SIGUIENTES NORMAS DE SEGURIDAD DE USO:**

Por favor, guarde esta información para futuras consultas.

1. No arroje las baterías al fuego u otra fuente de calor.
2. No use ni deje las baterías cerca de una fuente de calor como un fuego o un calentador.
3. No arroje las baterías contra una superficie dura.
4. No sumerja las baterías en agua, manténgalas en un ambiente seco y fresco.
5. Recargar las baterías con el cargador de batería indicado específicamente para este propósito.
6. No sobre-descargue las baterías.
7. No conecte las baterías a un dispositivo eléctrico.
8. No suelde las baterías ni las rasque o perfore con uñas u otros objetos cortantes.
9. No transporte ni almacene las baterías junto con objetos metálicos.
10. Cargue las baterías cada 6 meses
11. Apague el equipo después de usarlo
12. Para el reciclaje de las pilas, tape primero los polos con celo o introdúzcalo en una bolsa de plástico.

**AVISO ESPECIAL PARA ADULTOS**

1. Revisar regularmente para evitar daños en el conector, cierre y otras partes. En caso de daño, el juguete no debe ser usado hasta que esté reparado.
2. Juguete no recomendado para menores de 14 años.
3. Usar siempre el cargador suministrado. No intente usar este cargador para otro tipo de baterías.
4. Es recomendable la supervisión de un adulto para instalar o sustituir las baterías.
5. En entornos con descargas electrostáticas la muestra puede funcionar mal y requerir que se vuelva a configurar.

**CUIDADO Y MANTENIMIENTO**

1. Retirar las baterías del juguete cuando vaya a estar un cierto tiempo sin uso (sólo de la emisora).
2. Limpie la superficie del producto con un paño suave.
3. Mantenga el producto alejado del calor directo
4. No sumerja el producto en agua, ya que puede dañar los componentes electrónicos

**ZONAS DE VUELO**

Elija un lugar con las siguientes condiciones:

1. Zona interior/ exterior con condiciones ambientales tranquilas (aires acondicionados/viento afectan considerablemente el vuelo).
2. Es aconsejable una superficie de 4m x 5m por una altura de mínimo 2,5m.
3. Asegúrese de que no haya elementos que interfieran en la zona de vuelo: ventiladores, lámparas de lectura, árboles, ... u otros elementos peligrosos.

- El usuario dispone del control Iniciación (60%) y Avanzado (100%) según sus habilidades de pilotaje. Presionar los botones de ajuste de la emisora para cambiar de Nivel. El avanzado es ideal para pilotos expertos. Se recomienda elegir Inicial si se trata del primer vuelo del usuario, ya que es de movimientos más lentos y progresivos.

**AVISO**

**No recomendable para niños de menos de 14 años debido al pequeño tamaño de algunas piezas que pueden ser ingeridas o inhaladas.**  
**No toque la hélice cuando esté en funcionamiento.**  
**No juegue encima de la cabeza de las personas.**  
**Se recomienda la supervisión de un adulto.**  
**El uso de este modelo es responsabilidad suya.**

**RESOLUCIÓN DE PROBLEMAS**

SINTOMA	CAUSA	SOLUCION
- Las palas no giran	- Batería desconectada - La batería se está agotando	- Conectar - Recargue la batería



**CHARACTERISTICS:**

- 2,4 Ghz Drone
- Long flying time
- Indoor/outdoor design
- Multidirectional and 4 channels
- Maximum stability (6-axis giro)

**ESPECIFICATIONS:**

- Fuselage length: 285mm
- Main rotor diameter: 122mm
- Weight: 78gr
- R/C 2,4 Ghz
- Control range: <80m
- Flying time: 5-8min
- 4 channels

**TRANSMITTER BATTERY REQUIEREMENTS:**

Batteries needed: 4 x 1,5V alkaline

**DRONE BATTERY REQUIREMENTS:**

Battery included: 1 x 3,7 V 300 mAh Li-Po rechargeable (included).

**SAFETY PRECAUTIONS:**

Warning: Do not manipulate the helicopter electronic equipment.

1. Do not touch any rotating part (gear, propeller...) when flying to avoid any injuries or damage.
2. Switch off the helicopter and the transmitter when not being in use.
3. Take off the batteries when not being in use.
4. It is recommended the use of alkaline batteries.
5. The vehicle must be always under supervision when operating.
6. Replace the batteries as soon any malfunctioning is detecting.
7. Save this manual for further references.
8. Please follow strictly this manual when operating.
9. The transmitter charger has been designed to operate with its own model batteries. Do not use it to charge other kind of batteries

**BATTERY CAUTIONS**

1. Not rechargeable batteries must not be chargeable.
2. Take off the batteries from the transmitter before charging.
3. Charging process must be done by an adult.
4. Do not mix different batteries or new and old batteries.
5. It is recommended the use of the same type of batteries.
6. Check the correct position and respect the polarity.
7. Take off the old batteries.

**DRONE FEATURED WITH LI-PO BATTERY RECHARGEABLE.****PLEASE READ CAREFULLY THESE SECURITY GUIDELINES:**

Please, read through the whole instruction manual and keep for further reference.

1. Do not dispose of the battery into fire or heat.
2. Do not use or leave the battery near a heat source, such as fire or a heater.
3. Do not strike the battery or throw it against a hard surface.
4. Do not immerse the battery into water. Keep the battery cool and dry.
5. When recharging the battery, use only the charger designed for that purpose.
6. Do not over-discharge the battery.
7. Do not connect the battery to an electrical outlet.
8. Do not directly solder the battery or pierce it with a nail or other sharp object.
9. Do not transport or store the battery together with metal objects such as necklaces, hairpins, etc.
10. Charge the battery every six months.
11. Turn off your equipment power switch after use.
12. Recycle used batteries after covering the battery terminals with insulation tape or inserting the battery into an individual polybag.



**SPECIAL WARNING FOR ADULTS**

1. Check regularly the product to avoid injuries. In case of damage, do not use again the toy until it will be totally repaired.
2. Toy not recommended for children under 14 years of age.
3. Always use the charger provided. Do not use this charger for other type of batteries.
4. It is recommended the substitution of batteries is done by an adult.
5. In certain environments (electrostatics) the vehicle could have a malfunctioning.

**MAINTENANCE**

1. Take off the batteries from the transmitter if the vehicle has not been used for a long period of time.
2. Clean the surface of the vehicle with a soft cloth.
3. Never leave the vehicle under a direct hot source.
4. Do not sink the vehicle under water.

**FLIGHT ENVIRONMENT**

Fly on a sunny day, without wind:

1. This helicopter is recommended for indoor/exterior use (avoid the air conditioned/wind, may affect the flight).
2. Do not fly in extreme temperature. Do not fly in strong wind. Select a large, wide-open area to fly (4m x 5m x 2,5m).
3. Make sure the area is far from people, animals, trees, buildings, high-voltage wire and other obstructions.

- The user has **Beginner (60%)** or **Advanced (100%)** control depending on your piloting skills. Push the buttons to change level. **Advanced is ideal for experienced riders. Beginner choice is recommended if it is the first flight of the user, since it is slow and progressive movements.**

**WARNING**

**Not recommended for children under 14 years of age.  
Contains small parts likely to be swallowed or inhaled.  
Do not touch any rotating part when flying.  
Do not fly over people.  
It is recommended to play under the guidance of an adult.  
Use of this model is your responsibility.**

**TROUBLE SHOOTING**

WHAT HAPPENS	CAUSE	SOLUTION
- The blades do not spin	- Battery disconnected - Battery almost exhausted	- Connect - Charge the battery

**CARACTERÍSTICAS**

- Helicóptero 2,4 Ghz
- Autonomia longa
- Concebido para uso em interiores/externo
- Multidireccional e com 4 canais
- Máxima estabilidade (6-axis giro)

**ESPECIFICAÇÕES:**

- Comprimento da fuselagem: 285mm
- Diâmetro rotor principal: 122mm
- Peso: 78gr
- R/C 2,4 Ghz
- Área controle: <80m
- Tempo de vôo: 5-8min
- 4 canais

**REQUISITOS BATERIA EMISSOR:**

Baterias necessárias: 4 x 1,5V alcalinas (não incluídas)

**REQUISITOS BATERIA DRONE:**

Bateria incluída: 1 x 3,7 V 300 mAh Li-Po recarregável

**PRECAUÇÕES DE SEGURANÇA:**

Aviso: o modelo inclui um circuito electrónico que não deve ser manipulado em nenhuma circunstância. Qualquer modificação que não seja aprovada pelo fabricante pode invalidar a autorização do utilizador para manipular este equipamento.

1. Mantenha o Corpo (mãos, cabelo ...) dos hélices quando o interruptor está na posição de ligado
2. Desligue o helicóptero e o transmissor quando não os esteja a utilizar.
3. Retire as pilhas do emissor quando não estiver a ser utilizado.
4. Para obter um rendimento máximo recomendamos o uso de pilhas alcalinas
5. Mantenha o helicóptero sempre no seu campo de visão enquanto voa.
6. Substitua as pilhas assim que detectar falhas de funcionamento.
7. Guarde esta informação para referência futura.
8. Deve seguir estritamente o manual de instruções quando estiver a utilizar o produto.
9. O carregador do emissor foi fabricado especialmente para baterias Li-ion. Não o utilize para carregar baterias além da que vem incluída no helicóptero.

**PRECAUÇÕES COM AS BATERIAS**

1. As baterias não recarregáveis nunca devem ser carregadas
2. Devem tirar-se as baterias recarregáveis do emissor antes de as carregar.
3. As baterias recarregáveis devem ser carregadas por um adulto
4. Não misturar tipos diferentes de pilhas nem misturar novas com usadas.
5. Recomenda-se a utilização de pilhas do mesmo tipo ou equivalentes.
6. Verifique a polaridade das pilhas.
7. Retirar as pilhas descarregadas do produto.
8. Não curto-circuitar os terminais de alimentação.

**DRONE EQUIPADO COM BATERIA DE LI-PO RECARREGÁVEL. PRESTE ATENÇÃO ÀS SEGUINTE NORMAS DE SEGURANÇA DE USO:**

Por favor, guarde esta informação para futuras consultas.

1. Não deite as baterias ao fogo ou outra fonte de calor.
2. Não use nem deixe as baterias próximo de uma fonte de calor como um fogo ou um aquecedor.
3. Não atire as baterias contra uma superfície dura.
4. Não mergulhe as baterias em água, mantenha-as num ambiente seco e fresco.
5. Recarregar as baterias com o carregador de bateria indicado especificamente para este propósito.
6. Não sobre-descarregue as baterias.
7. Não conecte as baterias a um dispositivo eléctrico.
8. Não solde as baterias nem as arranhe ou perfure com unhas ou outros objetos cortantes.
9. Não transporte nem armazene as baterias junto com objectos metálicos.
10. Carregue as baterias a cada 6 meses
11. Apague o equipamento depois de usar
12. Para a reciclagem das pilhas, tape primeiro os polos com fita adesiva ou introduza-as num saco de plástico.

**AVISO ESPECIAL PARA ADULTOS**

1. Rever regularmente para evitar danos no conector, fecho e outras partes. Em caso de danos, o brinquedo não deve ser utilizado até estar reparado.
2. Brinquedo não recomendado para menores de 14 anos.
3. Usar sempre o carregador fornecido. Não tente usar este carregador para outros tipos de baterias.
4. É recomendável a supervisão de um adulto para instalar ou substituir as baterias.
5. Em ambientes com descargas electrostáticas é possível que o produto não trabalhe bem e tenha que ser reconfigurado.

**CUIDADO E MANUTENÇÃO**

1. Retirar as baterias do emissor quando não o vai utilizar durante algum tempo.
2. Limpe a superfície do produto com um pano suave.
3. Mantenha o produto afastado do calor directo.
4. Não mergulhe o produto em água, pois pode danificar os componentes electrónicos.

**ZONAS DE VÔO:**

Escolha um local com as seguintes condições:

1. Zona interior/exterior com condições ambientais tranquilas (aparelhos de ar condicionado/vento afectam consideravelmente o vôo)
2. Recomenda-se uma superfície de 4m x 5m com uma altura mínima de 2,5m.
3. Assegure-se que não existam elementos que interfiram na zona de vôo.: ventiladores, candeeiros, árvores ... elementos perigosos.

- O usuário tem o controle de início (60%) ou Avançado (100%) dependendo de suas habilidades de pilotagem. Pressione os botões Mode para mudar. A avançada é ideal para pilotos de peritos. Escolha início se for o primeiro vôo do usuário.

**AVISO**

**Não recomendável para crianças com menos de 14 anos devido ao pequeno tamanho de algumas peças que podem ser ingeridas ou inaladas. Não toque no hélice quando está em funcionamento. Não voe por cima de outras pessoas. Utilizar sob supervisão de um adulto.**

**O uso deste modelo é de sua responsabilidade.**

**SOLUÇÃO DE PROBLEMAS**

SINTOMA	CAUSA	SOLUCION
- O hélice não se move	- Bateria desconectada - A bateria está descarregada	- Conectar - Recarregue a bateria

**EIGENSCHAFTEN:**

- 2,4 Ghz Drone
- Lange Flugzeit
- Für Indoor/outdoor Gebrauch
- Multidirektional und 4-Kanal
- Maximal stabilität (6-axis giro)

**TECHNISCHE DATEN:**

- Gesamtlänge: 285mm
- Rotordurchmesser: 122mm
- Gewicht: 78gr
- R/C 2,4 Ghz
- Flugradius: <80m
- Flugzeit: 5-8min
- 4 Kanäle

**ERFORDERLICHE SENDBATTERIEN:**

Benötigte Batterien: 4 x 1,5V Alkaline LR6/AA (nicht enthalten)

**ERFORDERLICHE DRONEBATTERIEN:**

Enthalten Batterien: 1 x 3,7V 300 mAh Li-Po Akku

**SICHERHEITSHINWEISE:**

Warnung: Nehmen Sie keine Veränderungen an der Elektronik vor!

1. Fassen Sie nicht in den drehenden Rotor um während des Fluges Schäden zu vermeiden. Hände, Gesicht, Haare und lose Kleidung sind vom Rotor fernzuhalten
2. Schalten Sie Sender und Helikopter bei Nichtbenutzung aus
3. Entfernen Sie bei Nichtgebrauch die Batterien aus dem Sender
4. Es werden Alkaline Batterien empfohlen
5. Das Modell muss unter ständiger Aufsicht sein
6. Ersetzen Sie die Batterien bevor Störungen auftreten
7. Bewahren Sie diese Anleitung gut auf
8. Bitte halten Sie sich an die Bedienungsanleitung
9. Das Sender Ladegerät wurde speziell für den im Modell verwendeten Akku entwickelt. Laden Sie damit keine anderen Akkus oder Batterien.
10. Um Risiken zu vermeiden, das Fluggerät niemals bedienen, wenn Sie auf dem Boden oder auf einem Stuhl sitzen. Das Fluggerät in einer Position bedienen, aus der heraus gegebenenfalls schnell ausgewichen werden kann.

**BATTERIE HINWEISE:**

1. Laden Sie keine Alkaline Batterien auf!
2. Nehmen Sie die Akkus vor dem Laden aus dem Sender heraus
3. Das Laden muss von einem Erwachsenen durchgeführt werden
4. Verwenden Sie keine neuen und gebrauchten Batterien zusammen
5. Es wird empfohlen immer den gleichen Typ Batterien zu verwenden
6. Achten Sie beim Einlegen auf die richtige Polarität
7. Entfernen Sie alle Batterien in die dafür vorgesehenen Sammelstellens

**DER DRONE IST MIT EINEM AUFLADBAREN LI-PO AUSGESTATTET.****BITTE DIE FOLGENDEN SICHERHEITSHINWEIS BEACHTEN:**

1. LiPo/Li-Ion-Akku niemals ins Feuer werfen oder an heißen Orten aufbewahren.
2. Zum Aufladen dieses LiPo/Li-ion-Akkus darf als schließlich des mitgelieferte Ladegerät verwendet werden. Die Verwendung eines anderen Lade gerätes kann zu einer dauerhaften 3. Beschädigung des Akkus sowie benachbarter Teile führen und körperliche Schäden verursachen!
4. Der Akku ist fest eingebaut und sollte nur durch einen Experten oder Fachhändler ausgetauscht werden
5. Niemals ein Ladegerät für NiCd-/NiMH-Akkus verwenden!
6. Für den Aufladevorgang ist immer auf eine feuerfeste Unterlage und eine brandsichere Umgebung zu achten.
7. Während des Auf- und Endladevorgangs den Akku nicht unbeaufsichtigt lassen.
8. Der Akku muss immer vollständig aufgeladen werden, darf aber nicht länger als 20 Minuten geladen werden.
9. Die Kontakte dürfen niemals getrennt oder kurzgeschlossen werden.
10. Die Kontakte des Akkus niemals auseinanderbauen oder verändern.
11. Die Zellen des Akkus nicht beschädigen oder aufstechen. Es besteht Explosionsgefahr!
12. Der Akku darf nicht in die Reichweite von Kindern gelangen.

**SPEZIELLE HINWEISE FÜR ERWACHSENE**

1. Prüfen Sie regelmäßig die ordnungsgemäße Funktion des Helikopters und Senders. Im Falle eines Defektes nutzen Sie es nicht bis vollständig repariert wurde
2. Das Spielzeug ist für Kinder unter 14 Jahren nicht geeignet
3. Nutzen Sie das Ladegerät nur unter Aufsicht. Nutzen Sie den Lader nicht für andere Akkus oder Batterien.
4. Es wird empfohlen die Batterien von einem Erwachsenen zu verwalten
5. Elektrostatik kann Störungen verursachen.

**WARTUNG**

1. Entfernen Sie die Batterien wenn der der Helikopter länger nicht in Betrieb ist.
2. Reinigen Sie die Oberflächen mit einem sauberen und nur feuchtem Tuch.
3. Den Helikopter von heißen Quellen wie Glühlampe, Sonne etc. fernhalten.
4. Den Helikopter von Wasser fernhalten.

**FLUGVORAUSSETZUNGEN**

Fliegen Sie an einem sonnigen Tag ohne Wind

1. Dieser Helikopter ist für Indoor/outdoor Flug geeignet
2. Fliegen Sie nicht bei extremen Temperaturen oder starkem Wind. Suchen Sie sich ein großes, freies Gelände zum.
3. Stellen Sie sicher, das dieses Areal weit genug von Menschen, Tieren, Häusern und Stromleitungen ist.

- Der Pilot kann zwischen einem Einsteiger (60%) oder Expert Modus (100%) entscheiden. Drücken tastem um den Modus zu wechseln. Advanced ist ideal für erfahrene Piloten. Der Einsteiger Modus sollte gewählt werden wenn es sich um Ihren ersten Drone Flug handelt, da dieser dann langsamer und weniger wendig reagiert und besser zu kontrollieren ist.

**WARNUNG**

**Nicht geeignet für Kinder unter 14 Jahren. Kleinteile können verschluckt werden. Nicht in den drehenden Rotor fassen. Nicht über Personen fliegen. Es wird empfohlen unter Aufsicht eines Erwachsenen zu fliegen. Verwendung dieses Modells liegt in Ihrer Verantwortung.**

**FEHLERSUCHE**

FEHLER	URSACHE	LÖSUNG
- Die Rotorblätter bewegen sich nicht.	- Batterie abgeklemmt - Akku entladen	- Verbinden - Akku aufladen

**CARACTERISTIQUES**

- Drone 2,4 Ghz
- Long temps de vol
- Conçu pour être utilisé à l'intérieur/extérieur
- Multidirectionnel et 4 canaux
- Stabilité maximale (6-axis giro).

**SPÉCIFICATIONS:**

- Longueur fuselage : 285mm
- Diamètre rotor principal : 122mm
- Poids : 78gr
- RC 2,4 Ghz
- Zone de contrôle : <80m
- Temps de vol : 5-8min
- 4 canaux

**CONDITIONS REQUISES PILES ÉMETTEUR:**

Piles nécessaires: 4 x 1,5 V alcalines (non incluses).

**CONDITIONS REQUISES BATTERIE DRONE:**

Batterie incluse: 1 x 3,7 V 300 mAh Li-Po rechargeable

**PRÉCAUTIONS DE SÉCURITÉ :**

Avertissement: Le modèle dispose d'un circuit électronique qui ne doit pas être modifié. Toute modification ou tout changement réalisé sans l'autorisation préalable obtenue de la part du responsable, est susceptible d'invalider l'autorisation de l'utilisateur à utiliser ce dispositif.

1. Veuillez éloigner le corps (mains, cheveux...) des hélices lorsque l'interrupteur est en position de marche.
  2. Veuillez déconnecter l'émetteur et l'hélicoptère lorsqu'ils ne sont pas en fonctionnement.
  3. Afin d'obtenir le rendement optimum et les meilleures prestations, nous vous recommandons d'utiliser des piles alcalines.
  4. Veillez à ce que l'appareil soit toujours dans votre champ de vision, afin de pouvoir le surveiller à tout moment.
  5. Veuillez remplacer les piles dès l'apparition de faiblesses dans l'utilisation de l'appareil.
  6. Veuillez conserver ce mode d'emploi afin de pouvoir le consulter ultérieurement.
  7. Vous devez respecter les instructions figurant dans ce manuel pour utiliser ce produit.
  8. Le chargeur de l'émetteur a été fabriqué spécialement pour votre modèle.
- Veuillez ne pas vous en servir pour charger des batteries autres que celles de l'hélicoptère.

**PRÉCAUTIONS CONCERNANT LES BATTERIES**

1. Il ne faut pas recharger les piles non rechargeables.
2. Vous devez retirer les piles rechargeables de l'émetteur avant de procéder au chargement.
3. Les piles rechargeables doivent être rechargées par un adulte.
4. Ne pas mélanger les différents types de piles, ne pas mélanger les piles neuves et les piles usagées.
5. Nous vous recommandons d'utiliser des piles du même type ou d'un type équivalent.
6. Veuillez vérifier que la position des piles respecte la polarité.
7. Veuillez retirer les piles usagées du produit.
8. Les terminaux d'alimentation ne doivent pas être court-circuités.

**DRONE EQUIPÉ AVEC UN ACCUS LI-PO RECHARGEABLE.****RESPECTEZ CES REGLES DE SECURITE**

1. Ne jetez pas l'accus au feu et ne le laissez pas dans un endroit très chaud.
2. N'exposez pas l'accus directement au soleil, il risque d'exploser, de surchauffer ou de prendre feu.
3. Ne faites pas subir de choc à l'accus
4. Ne laissez pas l'accus prendre l'humidité
5. Chargez l'accus uniquement en vous servant du chargeur fourni.
6. Éteignez le chargeur lorsque l'accus du jouet est chargé et débranchez-le toujours du modèle.
7. Während des Auf- und Enladevorgangs den Akku nicht unbeaufsichtigt lassen.
8. Ne pas souder les accus ni les gratter ou percer avec des clous ou autres objets perforants.
9. Ne pas transporter ou stocker des accus avec des objets métalliques qui risqueraient de provoquer un court-circuit.
10. Recharger l'accus tous les 6 mois.
11. Éteignez l'appareil après utilisation.
12. Pour le recyclage de l'accus, couvrir d'abord les éléments avec du ruban adhésif ou le mettre dans un sac en plastique.

**AVERTISSEMENT SPÉCIAL POUR LES ADULTES**

1. Veuillez vérifier de façon régulière, et ce afin de prévenir et d'éviter les dommages: le connecteur, les fermetures et les autres pièces. En cas de dommages, le jouet ne doit pas être utilisé jusqu'à être utilisé jusqu'à ce qu'il soit réparé.
2. Jouet non recommandé pour les enfants de moins de 14 ans.
3. Veuillez toujours utiliser le chargeur fourni. N'essayez pas d'utiliser le chargeur pour un autre type de batteries.
4. Nous recommandons la présence d'un adulte pour installer ou remplacer les piles.
5. Il est possible que dans un environnement propice a des décharges électrostatiques, des dysfonctionnements se produisent et qu'une nouvelle configuration soit nécessaire.

**SOIN ET MAINTENANCE**

1. Veuillez retirer les piles du jouet lorsqu'il ne va pas être utilisé pendant un certain temps (concerne uniquement la télécommande).
2. Nettoyez la surface du produit avec un chiffon doux.
3. Conservez le produit éloigné de la chaleur directe.
4. Ne plongez pas le produit dans l'eau, cela peut détériorer les composants électroniques.

**ZONES DE VOL**

Veuillez choisir un lieu disposant des conditions suivantes:

1. Zone intérieure/extérieure disposant de conditions environnementales calmes (les systèmes de climatisation/vent affectent considérablement le vol)
2. Nous conseillons une surface de 4 m x 5 m avec une hauteur minimale de 2,5 m
3. Veillez à ce qu'il n'y ait pas plus d'éléments interférant la zone de vol : ventilateurs, lampes de lecture, arbres... et autres éléments dangereux.

- L'utilisateur a le contrôle Initiation (60%) et Avancé (100%) en fonction de vos talents de pilote. Appuyez sur les touches de réglage de l'émetteur pour passer les niveaux. La pointe est idéal pour les cavaliers expérimentés. Choix initial est recommandé si c'est le premier vol de l'utilisateur, car il est des mouvements lents et progressifs.

**AVERTISSEMENT**  
**Non recommandé aux enfants de moins de 14 ans car ce jouet contient des pièces de petite taille pouvant être avalées ou inhalées. Ne touchez pas l'hélice lorsqu'elle est en fonctionnement. Ne faites pas voler l'appareil au dessus de la tête des personnes. Présence d'un adulte recommandée.**  
**L'utilisation de ce modèle est votre responsabilité.**

**RÉSOLUTION DES PROBLÈMES**

SYMPTÔME	CAUSE	SOLUTION
- Les pales ne tournent pas	- Batterie débranchée - La batterie est déchargée	- Brancher - Rechargez la batterie



**CARATTERISTICHE**

- Drone a 2,4 Ghz
- Volo a lunga durata
- Disegnato per utilizzo all'interno/esterno
- Multidirezionale e 4 canali
- Massima stabilità (6-axis giro)

**SPECIFICHE TECNICHE:**

- Lunghezza fusoliera: 285mm
- Diametro rotazione principale: 122mm
- Peso : 78 gr
- R/C 2,4 Ghz
- Raggio di controllo: <80m
- Tempo di volo: 5-8min
- 4 canali

**ASSORBIMENTO BATTERIA TRASMETTITORE:**

Batterie richieste: 4 x 1,5V alcaline (non comprese)

**ASSORBIMENTO BATTERIE DRONE:**

Batteria inclusa: 1 x 3,7 V 300 mAh Li-Po ricaricabile

**AVVISI DI SICUREZZA:**

Avvertimento: non manipolate l'equipaggiamento elettronico del elicottero

1. Non toccate qualsiasi parte rotante (ingranaggi, elica) mentre è in volo per evitare di ferimenti o danneggiamenti
2. Quando non è in uso, spegnete sempre sia l'elicottero che il trasmettitore
3. Quando non è in uso, staccate le batterie
4. Si raccomanda l'impiego di batterie alcaline
5. Il velivolo deve sempre essere supervisionato quando è in volo
6. Sostituite le batterie non appena si verificano dei malfunzionamenti
7. Conservate questo manuale per future consultazioni
8. Seguite attentamente le indicazioni di questo manuale
9. Il caricatore del trasmettitore è stato progettato esclusivamente per questo modello. Non utilizzatelo per caricare altri tipi di batterie.

**PRECAUZIONI BATTERIA**

1. Non devono essere ricaricate batterie non ricaricabili
2. Togliete le batterie dal trasmettitore prima di avviare la ricarica
3. Il processo di ricarica deve essere eseguito da un adulto
4. Non mischiate batterie di tipo diverso o nuove batterie con vecchie batterie
5. Si raccomanda di utilizzare batterie dello stesso tipo
6. Controllate il posizionamento delle batterie e la polarità
7. Rimuovete batterie vecchie

**DRONE DOTATO DI BATTERIA RICARICABILE LI-PO.****LEGGETE ATTENTAMENTE QUESTE ISTRUZIONI DI SICUREZZA:**

E' consigliabile leggere tutto il manuale d'istruzione e conservarlo per consultazioni future.

1. Non gettate la batteria nel fuoco o su fonti di calore
2. Non utilizzate o abbandonate la batteria vicino a fonti di calore
3. Non battete e non lanciate la batteria contro una superficie dura
4. Non immergete la batteria sott'acqua. Conservare la batteria in luogo fresco e asciutto
5. Quando ricaricate la batteria, utilizzate solamente l'apposito caricatore
6. Non scaricate mai completamente la batteria
7. Non collegate la batteria ad una presa elettrica
8. Non saldare la batteria e non forare la batteria con un oggetto appuntito o tagliente
9. Non trasportare o conservare la batteria vicino ad oggetti metallici come collane, spille, forcine per i capelli, o simili
10. Ricaricare la batteria ogni sei mesi
11. Spegnete l'interruttore della corrente dopo l'uso
12. Smaltite le batterie usate negli appositi luoghi dopo aver ricoperto i terminali con nastro isolante oppure avvolgeteli in un sacchetto di plastica

**AVVERTIMENTO PER UTENTI ADULTI**

1. Controllate regolarmente il prodotto per evitare ferimenti.
- Qualora l'articolo è stato danneggiato, non utilizzatelo più fino a quando non è stato completamente riparato
2. Articolo non consigliato per l'uso di bambini con meno di 14 anni
3. Usate sempre solo il caricatore in dotazione. Non utilizzate mai questo caricatore per altri tipi di batterie
4. Si raccomanda che la sostituzione delle batterie venga eseguita da un utente adulto
5. In alcuni ambienti carichi elettrostaticamente, il velivolo può non funzionare.

**MANUTENZIONE**

1. Togliete le batterie dal trasmettitore se il velivolo non verrà utilizzato per un lungo periodo
2. Pulite la superficie del velivolo con un panno morbido
3. Non abbandonate mai il velivolo vicino ad una fonte di calore
4. Non sommergere il velivolo sott'acqua.

**SITI DI VOLO**

Scegliere un luogo con le seguenti condizioni:

1. Area interna / esterna con condizioni di calma (condizionatori d'aria / vento influenzano notevolmente il volo).
2. E' consigliabile superficie 4m x 5m con un'altezza minima di 2,5 m.
3. Assicurarsi che non ci sono elementi che interferiscono in volo: ventilatori, lampade, alberi, ... altri elementi pericolosi.

- L'utente ha la Initiation (60%) e un avanzato controllo (100%) come le vostre abilità di pilota. Premere i pulsanti di regolazione per modificare il livello di stazione. Avanzata è l'ideale per i piloti più esperti. Chiedere si consiglia di scegliere se si tratta del primo volo dell'utente, in quanto si tratta di movimenti più lenti e progressivi.

**AVVERTIMENTO**

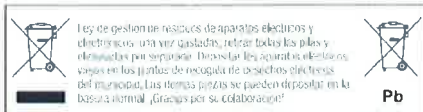
**Articolo non consigliato per l'uso dei bambini con meno di 14 anni.**  
**Contiene parti piccole che possono essere facilmente ingoiate o inalate.**  
**Non toccare qualsiasi parte rotante quando è in volo.**  
**Non fatelo volare sopra la gente.**  
**Si raccomanda di giocare sempre sotto la sorveglianza di un adulto.**  
**L'utilizzo di questo modello è la vostra responsabilità.**

**INDIVIDUAZIONE DEI PROBLEMI**

COSA SUCCEDDE	LA CAUSA	LA SOLUZIONE
- Le pale non girano	- Batteria scollegata - Batteria quasi scarica	- Collegare - Caricare la batteria

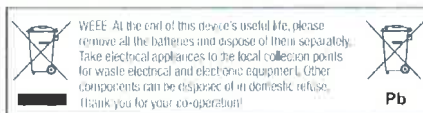
## ESPAÑOL

Este es un producto complejo de hobby, no es un juguete. No recomendado para menores de 14 años. Debe ser usado con precaución y sentido común y requiere una un mínimo básico de habilidad para su pilotaje. No utilizar este producto de manera segura y responsable puede causar lesiones o daños en el propio producto u otras propiedades. Este producto no está recomendado para niños sin la estricta supervisión de un adulto. El manual del producto contiene instrucciones de seguridad, uso y mantenimiento. Es importante leer el manual y seguir las instrucciones y avisos que explica antes de manipularlo, prepararlo o usar para poder pilotarlo correctamente y evitar daños o lesiones.



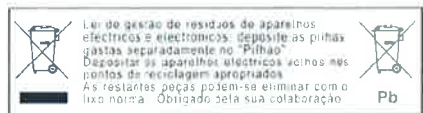
## ENGLISH

This is a sophisticated hobby product and not a toy. Children under the age of 14 are forbidden. It must be operated with caution and common sense and requires some basic mechanical ability. Failure to operate this product in a safe and responsible manner could result in injury or damage to the product or other property. This product is not intended for use by children without direct adult supervision. The product manual contains instructions for safety, operation and maintenance. It is essential to read and follow all the instructions and warnings in the manual, prior to assembly, setup or use, in order to operate correctly and avoid damage or injury.



## PORTUGUES

Este é um produto completo de hobby, não é um brinquedo. Não recomendado para menores de 14 anos. Deve ser usado com precaução e sentido de responsabilidade, requer um mínimo básico de habilitação para sua pilotagem. Não utilizar este produto de maneira insegura ou irresponsável, pode causar lesões ou danos no próprio produto ou em outras propriedades. Este produto não é recomendado para crianças sem a supervisão de um adulto. O manual do produto contém instruções de segurança, uso e manutenção. É importante ler o manual e seguir as instruções e avisos que explica antes de o manipular, preparando-o para usar, poder pilotá-lo corretamente e evitar danos ou lesões.



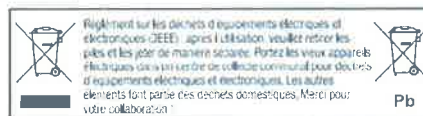
## DEUTSCH

Dieses Modell ist ein hochentwickeltes Hobbygerät, kein Spielzeug. Es ist für Kinder unter 14 Jahre nicht geeignet. Es sollte mit viel Vorsicht und gesundem Menschenverstand verwendet werden und um ihn zu steuern ist ein Minimum an Handfertigkeit notwendig. Eine nicht sichere und unverantwortliche Verwendung kann zu Schäden am Modell selber als auch an anderen Gegenständen führen. Dieses Gerät ist nicht für Kinder ohne strikte Überwachung durch einen Erwachsenen geeignet. Aus dem Handbuch zu diesem Modell gehen wichtige Hinweise zur Sicherheit, Verwendung und Wartung hervor. Daher sollten Sie dieses aufmerksam lesen und die darin enthaltenen Anweisungen und Hinweise beachten, bevor Sie das Modell vorbereiten und in Betrieb nehmen. Auf diese Weise werden Sie lernen, ihn korrekt zu steuern und Schäden oder Verletzungen zu vermeiden.



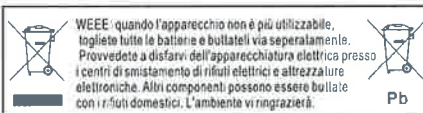
## FRANÇAIS

Ceci est un produit sophistiqué de loisirs et pas un jouet. Interdit aux enfants de moins de 14 ans. Il doit être utilisé avec précaution et bon sens, il faut des connaissances de base en mécanique. Le fait de ne pas utiliser ce produit d'une manière sécuritaire et responsable peut provoquer des blessures ou des dommages au produit ou à d'autres biens. N'est pas adapté à une utilisation par des enfants sans la surveillance directe d'un adulte. Le manuel contient des instructions relatives à la sécurité, à l'utilisation et à l'entretien de ce produit. Il est essentiel de lire et de suivre toutes ces instructions et les avertissements avant assemblage, installation ou utilisation du produit afin de garantir un fonctionnement correct sans causer de dommages ou de blessures.



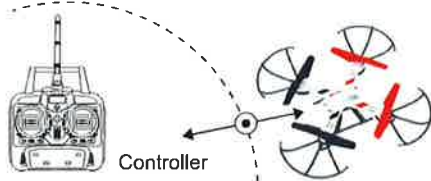
## ITALIANO

Questo sofisticato articolo per il tempo libero non è un giocattolo. Non è adatto per bambini con meno di 14 anni. Deve essere utilizzato con molta cautela e con buon senso. Per il comando a distanza è richiesta un minimo di manualità. L'utilizzo insicuro e irresponsabile può provocare danni allo stesso modello e danneggiare anche altre cose. Questo articolo non può essere utilizzato da bambini senza la sorveglianza e la guida di un adulto. Il manuale d'uso specifica molte indicazioni per la sicurezza, per l'uso e per la manutenzione. Per questa ragione è molto importante seguire le indicazioni del manuale d'uso e pertanto è importantissimo leggerlo con attenzione e seguirne scrupolosamente sia le istruzioni che le indicazioni in esso contenuto prima di metterlo in funzione. Solo in questo modo riuscirete ad imparare di comandarlo correttamente evitando danni o ferimenti.



## AUTO RETURN MODE

- Pulse el botón **10** para entrar en el modo de auto-retorno, el QUADRONE SPORT volará hacia atrás de forma automática. Levante la palanca de mando para salir del modo de auto-retorno.
- Press **10** button to enter in auto-return mode, the QUADRONE SPORT will fly backward automatically. Raise the joystick to quit the auto-return mode.
- Pressione o botão **10** para entrar no modo de auto-retorno, a QUADRONE SPORT vai voar para trás automaticamente. Elevar o joystick para sair do modo de auto-retorno.
- Drücken Sie die Taste **10** um die Auto-Return-Modus zu gelangen, die QUADRONE SPORT fliegen zurück automatisch. Heben Sie den Joystick, um die automatische Rückkehr zu verlassen.
- Appuyez sur le bouton **10** pour entrer dans le mode auto-retour, le QUADRONE SPORT volera en arrière automatiquement. Levez la manette pour quitter le mode de retour automatique.
- Premere il pulsante **10** per accedere alla modalità auto-ritorno, la QUADRONE SPORT volerà indietro automatico. Sollevare il joystick per uscire dalla modalità auto-ritorno.



NINCO DESARROLLOS S.L. declara que este sistema de radiocontrol está en conformidad con los requisitos básicos de las correspondientes Directivas Europeas. La Declaración de Conformidad original se puede obtener accediendo a la sección **descargas** de la siguiente dirección web: **www.ninco.com**

NINCO DESARROLLOS S.L. hereby declares that this radio control system is in accordance with the basic requirements of the corresponding European Directives. The original Declaration of Conformity can be obtained clicking the **download** area in the following web address: **www.ninco.com**

**Español [Spanish]:**

Por medio de la presente NINCO DESARROLLOS S.L. declara que el equipo de radio control cumple con los requisitos esenciales y cualesquiera otras disposiciones aplicables o exigibles de la Directiva 1999/5/CE.

**English:**

Hereby, NINCO DESARROLLOS S.L., declares that this Radio Control Equipment is in compliance with the essential requirements and other relevant provisions of Directive 1999/5/EC.

**Português [Portuguese]:**

NINCO DESARROLLOS S.L. declara que este Radio Control Equipment está conforme com os requisitos essenciais e outras disposições da Directiva 1999/5/CE.

**Deutsch [German]:**

Hiermit erklärt NINCO DESARROLLOS S.L., dass sich das Gerät Radio Control Equipment in Übereinstimmung mit den grundlegenden Anforderungen und den übrigen einschlägigen Bestimmungen der Richtlinie 1999/5/EG befindet.

**Français [French]:**

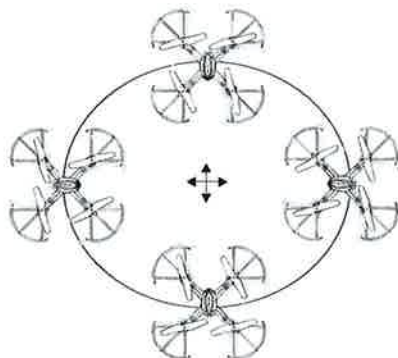
Par la présente NINCO DESARROLLOS S.L. déclare que l'appareil de Radio Control est conforme aux exigences essentielles et aux autres dispositions pertinentes de la directive 1999/5/CE.

**Italiano:**

Con la presente, la NINCO DESARROLLOS S.L. dichiara che questa attrezzatura di Radio Controllo è conforme ai requisiti essenziali e a qualsiasi altra disposizione applicabile o richiesta dalla Direttiva 1999/5/CE

# IOC MODE - INTELLIGENT ORIENTATION CONTROL

- Pulse el botón **(9)** para entrar en el modo IOC, el QUADRONE SPORT restablecerá la dirección. No importa la dirección hacia donde vaya, el QUADRONE volará de vuelta al usuario cuando mueva hacia atrás el joystick y volará hacia adelante cuando se mueva el joystick hacia adelante.
- Press the **(9)** button to enter IOC, the QUADRONE SPORT will reset the direction. No matter what direction the head of QUADRONE towards, it will fly to controller when you pullback the direction joystick, it will fly forward when you push the joystick.
- Pressione o botão **(9)** entrar no modo IOC, a QUADRONE SPORT irá redefinir a direção. Não importa que direção para a cabeça de Quadrone, ele vai voar para o controlador quando você pullback direção joystick, ele vai voar para a frente quando você apertar o joystick.
- Drücken Sie die **(9)** Taste eingeben IOC wird die QUADRONE SPORT die Richtung zurückzusetzen. Egal, welche Richtung die Leiter Quadrone Richtung, wird es fliegen an die Steuerung, wenn Sie die Richtung Joystick Rückzug, wird es nach vorne zu fliegen, wenn Sie den Joystick drücken.
- Appuyez sur le bouton **(9)** pour entrer dans IOC mode, le QUADRONE SPORT réinitialiserá la direction. Peu importe dans quelle direction le tête du Quadrone vers, il volera au contrôleur lorsque vous reculez la direction joystick, il volera vers l'avant lorsque vous appuyez sur le joystick.
- Premere il pulsante **(9)** per l'accesso alla modalità IOC, la QUADRONE SPORT reimpostare l'indirizzo. Non importa in quale direzione si va, Quadrone il volo di ritorno per l'utente quando si sposta indietro il joystick e volare in avanti come il joystick si muove in avanti.



SERVICIO TÉCNICO ONLINE: PARA GARANTÍA Y ATENCIÓN AL CLIENTE VISITE [www.ninco.com](http://www.ninco.com)  
ONLINE CUSTOMER SERVICE AND WARRANTY VISIT [www.ninco.com](http://www.ninco.com).

# CE 0197



MADE IN CHINA

NINCOAIR is brand of NINCO DESARROLLOS S.L.

Ctra. de l'Hospitalet 32

08940 Cornellà Barcelona Spain

CIF B-60307725

