

# **NINCO** Racers

**NH93160 ADVENTURE**



**2WD RC CAR**

**ADVENTURE**

**NINCO**

MANUAL DEL USUARIO  
USER HANDBOOK  
MANUAL DO USUARIO  
HANDBUCH  
MANUEL DE L'UTILISATEUR  
MANUALE D'USO  
BRUGSVEJLEDNING  
KÄYTTÖOHJE  
BRUKERHÅNDBOK  
ANVÄNDARMANUAL  
GEBRUIKSAANWIJZING

**CONTENIDO - CONTENT - CONTEUDO - INHALT - CONTENU  
CONTENUTO - INDHOLD - INNHOLD - SISÄLTÖ - INNEHÅLL - INHOUD**

CAR: 3x 1,5V LR6 AA  
TX: 2x 1,5V LR3 AAA

(not included)

NINCO DESARROLLOS S.L.U. declara que este sistema de radiocontrol **NH93160 ADVENTURE** está en conformidad con los requisitos básicos de las siguientes Directiva Europea: 2009/48/CE (Juguetes); 2014/30/EU (EMC) y 2014/53/EU (RED). Pueden encontrar la declaración original haciendo click en descargas en la página WEB: [www.ninco.com](http://www.ninco.com)

NINCO DESARROLLOS S.L.U. Hereby declares that this radio control system **NH93160 ADVENTURE** is in accordance with the basic requirements of the following European Directives: 2009/48/EC (Toys); 2014/30/UE (EMC) and 2014/53/UE (RED). The original declaration of conformity can be obtained clicking downloads in the following address: [www.ninco.com](http://www.ninco.com)

NINCO DESARROLLOS S.L.U. Declara que este sistema de rádio-controle **NH93160 ADVENTURE** está de acordo com os requisitos básicos das seguintes Diretivas Europeias: 2009/48/EC (Brinquedos); 2014/30/UE (EMC) e 2014/53/UE (RED). A declaração original de conformidade pode ser obtida clicando em downloads no seguinte endereço: [www.ninco.com](http://www.ninco.com)

NINCO DESARROLLOS S.L.U. erklært, dass dieses Funksteuerungssystem **NH93160 ADVENTURE** die grundlegenden Anforderungen der folgenden europäischen Richtlinie erfüllt: 2009/48 / EC (Toys); 2014/30 / EU (EMC) und 2014/53 / EU (RED). Sie finden die ursprüngliche Erklärung, indem Sie auf der WEB-Seite auf Downloads klicken: [www.ninco.com](http://www.ninco.com)

NINCO DESARROLLOS S.L.U. Déclare par la présente que ce système de radiocommande **NH93160 ADVENTURE** est conforme aux exigences de base des directives européennes suivantes: 2009/48/CE (jouets); 2014/30 /UE (EMC) et 2014/53 /UE (RED). La déclaration de conformité d'origine peut être obtenue en cliquant sur le téléchargement à l'adresse suivante: [www.ninco.com](http://www.ninco.com)

NINCO DESARROLLOS S.L.U. dichiara che questo sistema di radiocomando **NH93160 ADVENTURE** è conforme ai requisiti di base della seguente direttiva europea: 2009/48 / CE (giocattoli); 2014/30 / UE (EMC) e 2014/53 / UE (RED). Puoi trovare la dichiarazione originale cliccando su download nella pagina WEB: [www.ninco.com](http://www.ninco.com)

NINCO DESARROLLOS S.L.U. Hermed erklæres det, at dette radiostyringssystem **NH93160 ADVENTURE** er i overensstemmelse med de grundlæggende krav i følgende europæiske direktiver: 2009/48/EC (Legetøj); 2014/30/UE (EMC) og 2014/53/UE (RED). Den originale overensstemmelseserklæring kan fås ved at klikke på downloads på følgende adresse: [www.ninco.com](http://www.ninco.com)

NINCO DESARROLLOS S.L.U. Herved erklæres at dette radiokontrollsystemet **NH93160 ADVENTURE** er i samsvar med grunnkravene i følgende europeiske direktiver: 2009/48/EC (Leker); 2014/30/UE (EMC) ja 2014/53/UE (RED). Den opprinnelige samsvarserklæringen kan fås ved å klikke nedlaster i følgende adresse: [www.ninco.com](http://www.ninco.com)

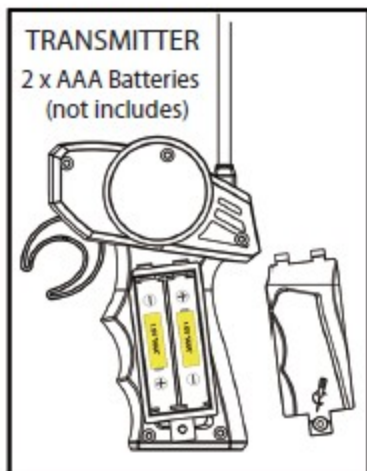
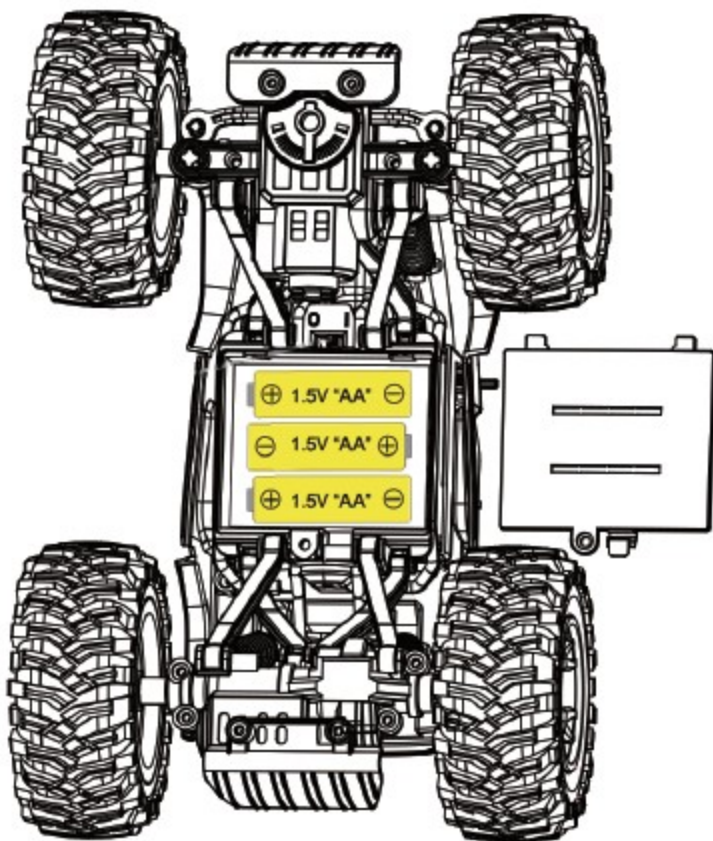
NINCO DESARROLLOS S.L.U. Vakuuttaa, että tämä radiotaaajuusjärjestelmä **NH93160 ADVENTURE** noudattaa seuraavien eurooppalaisten direktiivien perusvaatimuksia: 2009/48/EC (lelut); 2014/30/UE (EMC) ja 2014/53/UE (RED). Alkuperäinen vaatimustenmukaisuusvakuutus saat napsauttamalla latauksia seuraavasta osoitteesta: [www.ninco.com](http://www.ninco.com)

NINCO DESARROLLOS S.L.U. Härmed förklaras att detta radiokontrollsystem **NH93160 ADVENTURE** överensstämmer med grundkraven i följande europeiska direktiv: 2009/48/EG (Leksaker); 2014/30/UE (EMC) och 2014/53/UE (RED). Den ursprungliga försäkran om överensstämmelse kan erhållas genom att klicka på nedladdningar på följande adress: [www.ninco.com](http://www.ninco.com)

NINCO DESARROLLOS S.L.U. verklaart dat dit radiosysteem **NH93160 ADVENTURE** in overeenstemming is met de basisvereisten van de volgende Europese richtlijn: 2009/48 / EG (speelgoed); 2014/30 / EU (EMC) en 2014/53 / EU (RED). U kunt de originele verklaring vinden door op downloads op de WEB-pagina te klikken: [www.ninco.com](http://www.ninco.com)

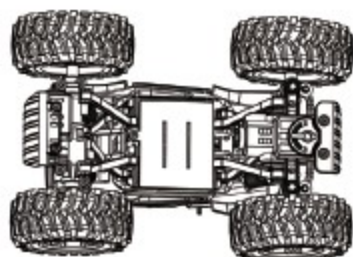


## CAR



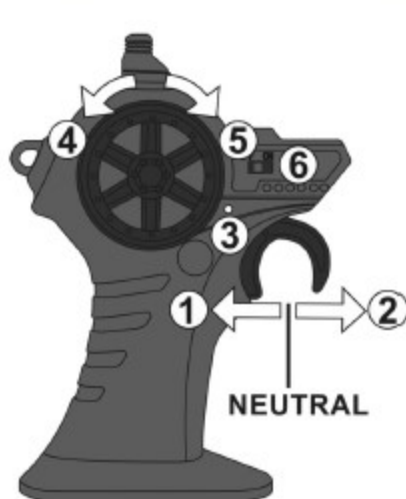
- ESP- Es importante revisar que las tapas estén bien fijadas para evitar que entre agua en el compartimento interior de las pilas, ya que esta incidencia no estaría cubierta por la garantía de este producto.
- ENG- It is important to check that the covers are securely fixed to prevent water from entering the inner compartment of the batteries, as this incidence would not be covered by the warranty of this product.
- PT- É importante verificar se as tampas estão bem fixas para evitar a entrada de água no compartimento interno das baterias, uma vez que esta incidência não seria coberta pela garantia deste produto.
- DE- Es ist wichtig zu prüfen, ob die Kapfen richtig befestigt sind, um zu verhindern, dass Wasser in das Batteriefach eindringt, da dies nicht von der Garantie dieses Produkts abgedeckt wird.
- FR- Il est important de vérifier que les capuchons sont correctement fixés afin d'empêcher l'eau de pénétrer dans le compartiment interne des piles, car cette incidence ne serait pas couverte par la garantie de ce produit.
- IT- È importante controllare che i cappucci siano fissati correttamente per evitare che l'acqua penetri nel vano interno delle batterie, poiché questa incidenza non sarebbe coperta dalla garanzia di questo prodotto.
- DK- Det er vigtigt at kontrollere, at hæfterne er korrekt fastgjort for at forhindre vand i at komme ind i batterikammerets indre rum, da denne forekomst ikke vil blive dækket af garantien for dette produkt.
- NOR- Det er viktig å kontrollere at dekslene er ordentlig festet slik at det ikke kommer vann i det indre rommet på batteriene, da denne forekomsten ikke vil bli dekket av garantien til dette produktet.
- FIN- On tärkeää tarkistaa, että korkit on kiinnitelty kunnolla, jotta vesi ei pääse paristojen sisätilaan, koska tämän tuotteen takuu ei koske tätä esintyvyyttä.
- SWE- Det är viktigt att kontrollera att kapslarna är ordentligt fastsatta för att förhindra att vatten kommer in i batterifacket, eftersom denna förekomst inte kommer att omfattas av garantin för denna produkt.
- NED- Het is belangrijk om te controleren of de deksels stevig zijn bevestigd om te voorkomen dat water in het binnencompartment van de batterijen terechtkomt, zoals deze incidentie valt niet onder de garantie van dit product.

ANTES DE CIRCULAR - BEFORE DRIVING - ANTES DE DIRIGIR - VOR DEM FAHREM - AVANT DE CONDUIRE  
 PRIMA GUIDA - INDEN KØRSEL - FØR KJØRING - ENNEN LAITTEELLA AJAMISTA - FÖRE KÖRNING - VOOR HET RIJDEN



SWITCH ON

**CÓMO JUGAR - HOW TO PLAY - COMO JOGAR - WIE SPIELEN - COMMENT JOUER - COME GIOCARE  
 SÅDAN LEGER DU - HVORDAN KONTROLLERE - TOIMINTAOHJE - HUR MAN KÖR - HOE TE SPELEN**



2,4Ghz Potencia de radiofrecuencia máxima <10 dBm - 2,4Ghz Maximum radio-frequency power transmitted <10 dBm  
 2,4Ghz Potencia maxima da radiofrecuencia <10 dBm - 2,4Ghz Maximale Funkfrequenzleistung <10dBm  
 2,4Ghz Puissance de fréquence radio maximale <10 dBm - 2,4Ghz Potenza di radiofrequenza massima <10 dBm  
 2,4Ghz Maksimal radiofrekvensstrøm <10 dBm - 2,4Ghz Maksimal radiofrekvensstrøm <10 dBm  
 2,4Ghz Suurin radiotaajuusteho <10 dBm - 2,4Ghz Maximal radiofrekvens <10 dBm  
 2,4Ghz Maximaal radiofrequentievermogen <10 dBm

## ESP

1. Avance
2. Marcha atrás
3. Led
4. Izquierda
5. Derecha
6. ON/OFF

## ENG

1. Forward
2. Backward
3. Led
4. Left
5. Right
6. ON/OFF

## PT

1. Avançar
2. Retroceder
3. Led
4. Esquerda
5. Direita
6. ON/OFF

## DE

1. Vorwärts
2. Zurück
3. Led
4. Links
5. Rechts
6. ON/OFF

## FR

1. Avancer
2. Reculer
3. Led
4. Gauche
5. Droite
6. ON/OFF

## IT

1. Avanti
2. Indietro
3. Led
4. Sinistra
5. Destra
6. ON/OFF

## DK

1. Frem
2. Bak
3. Led
4. Venstre
5. Højre
6. Tænd / sluk

## NOR

1. Framover
2. Revers
3. Led
4. Venstre
5. Høyre
6. Slå PÅ / AV

## FIN

1. Liike eteenpäin
2. Liike taaksepäin
3. Led
4. Liike vasemmalle
5. Liike oikealle
6. kytke päälle / pois päältä

## SWE

1. Framåt
2. Backa
3. Led
4. Vänster
5. Höger
6. slå på / av

## NED

1. Doorsturen
2. Achteruit
3. Led
4. Over
5. Juist
6. AAN / UIT

# ATENCIÓN - WARNING - AVISO - WARNUNG - ATTENTION ATTENZIONE - NB! - ADVARSEL - HUOMAUTUS - OBS - LET OP

**ESP****PRECAUCIONES CON LAS BATERÍAS**

1. Las pilas no recargables no deben ser recargadas.
2. Deben quitarse las pilas recargables de la emisora antes de su carga.
3. Las pilas recargables deben cargarse por un adulto.
4. No mezclar distintos tipos de pilas, ni mezclar nuevas con usadas.
5. Se recomienda utilizar pilas del mismo tipo o equivalentes.
6. Compruebe la posición de las pilas según correcta polaridad.
7. Sacar las pilas agotadas del producto.
8. Los terminales de suministro no deben ser cortocircuitados.

**CUIDADO Y MANTENIMIENTO**

1. Retirar las baterías del juguete cuando vaya a estar cierto tiempo sin uso.
2. Limpie la superficie del producto con un paño suave.
3. Mantenga el producto alejado del calor directo.

**PT****PRECAUÇÕES COM AS BATERIAS**

1. As baterias não recarregáveis nunca devem ser carregadas.
2. Devem tirar-se as baterias recarregáveis do emissor antes de as carregar.
3. As baterias recarregáveis devem ser carregadas por um adulto.
4. Não misturar tipos diferentes de pilhas nem misturar novas com usadas.
5. Recomenda-se a utilização de pilhas do mesmo tipo ou equivalentes.
6. Verifique a polaridade das pilhas.
7. Retirar as pilhas descarregadas do produto.
8. Não curto-circuitar os terminais de alimentação.

**CUIDADO E MANUTENÇÃO**

1. Retirar as baterias quando não o vai utilizar durante algum tempo.
2. Limpe a superfície do produto com um pano suave.
3. Mantenha o produto afastado do calor directo.

**FR****PRÉCAUTIONS CONCERNANT LES BATTERIES**

1. Il faut ne pas recharger les piles non rechargeables.
2. Vous devez enlever les piles rechargeables de l'émetteur avant de les recharger.
3. Les piles rechargeables doivent être rechargées par un adulte.
4. Ne pas mélanger des types différents de piles, ne pas mélanger des piles neuves et des piles usagées.
5. Nous vous recommandons d'utiliser des piles du même type ou d'un type équivalent.
6. Veuillez vous vérifier que la position des piles respecte la polarité.
7. Veuillez vous retirer les piles usagées du produit.
8. Les bornes d'alimentation ne doivent pas être court-circuitées.

**SOIN ET MAINTENANCE**

1. Veuillez vous enlever les piles du jouet lors qu'il ne sera pas utilisé pendant un certain temps.
2. Nettoyez la surface du produit avec un chiffon doux.
3. Conservez le produit éloigné de la chaleur directe.

**DK****VÆR FORSIGTIG MED BATTERIERNE**

1. Batterier, der ikke kan genoplades, må ikke genoplades.
2. Sænderens genopladelige batterier skal tages ud, inden de oplades.
3. De genopladelige batterier skal oplades af en voksen.
4. Bland ikke forskellige typer batterier med hinanden. Bland heller ikke nye batterier med gamle.
5. Det anbefales at bruge samme eller tilsvarende type batterier.
6. Kontrollér, at batterierne vender rigtigt i forhold til polaritet.
7. Tag de brugte batterier ud af produktet.
8. Forsyningsklemmeme må ikke kortsluttes.

**PLEJE OG VEDLIGEHOLDELSE**

1. Tag batterierne ud af legetøjet, hvis det ikke skal bruges i længere tid.
2. Tør produktfladerne af med en blød klud.
3. Hold produktet væk fra direkte varme.

**FIN****AKUKUJEN KÄYTTÖN VAROTOIMENPITEET**

1. Muuta kuin uudelleenladattavia paristoja ei pidä yrittää ladata.
2. Lähettimen uudelleenladattavat paristot on poistettava laitteesta ennen lataamista.
3. Vain aikuiset saavat ladata uudelleenladattavia paristoja.
4. Erityyppisiä paristoja ei pidä käyttää keskenään, eikä ladattavia paristoja käytettyjen kanssa.
5. On suositeltavaa käyttää keskenään sarjantyyppisiä tai vastaväisiä paristoja.
6. Tarkista napalaitentien mukainen paristojen oikea asento.
7. Poista käytetyt paristot laitteesta.
8. Virransyöttöpiirien ei saa muodostua oikosulku.

**HUOLTO JA YLLÄPITO**

1. Poista laiteen sähköt, kun sitä ei käytetä pitkään aikaan.
2. Puhdista tuoteen pinta pehmeällä puhdistusliinalla.
3. Pidä tuote etäällä lämmönlähteistä.

**ENG****BATTERY CAUTIONS**

1. Not rechargeable batteries must not be chargeable.
2. Take off the batteries from the transmitter before charging.
3. Charging process must be done by an adult.
4. Do not mix different batteries or new and old batteries.
5. It is recommended the use of the same type of batteries.
6. Check the correct position and respect the polarity.
7. Take off the old batteries.

**MAINTENANCE**

1. Take off the batteries if the vehicle has not been used for a long period of time.
2. Clean the surface of the vehicle with a soft cloth.
3. Never leave the vehicle under a direct hot source.

**DE****BATTERIE HINWEISE**

1. Laden Sie keine Alkaline Batterien auf!
2. Nehmen Sie die Akkus vor dem Laden aus dem Sender heraus.
3. Das Laden muss von einem Erwachsenen durchgeführt werden.
4. Verwenden Sie keine neuere und gebrauchten Batterien zusammen.
5. Es wird empfohlen immer den gleichen Typ Batterien zu verwenden.
6. Achten Sie beim Einlegen auf die richtige Polarität.
7. Entfernen Sie alte Batterien in die dafür vorgesehenen Sammelstellen.

**WARTUNG**

1. Entfernen Sie die Batterien wenn das Auto länger nicht Betrieb ist.
2. Reinigen Sie die Oberflächen mit einem sauberen Tuch.
3. Das Boot von heißen Quellen wie Glühlampe, Sonne, etc. fernhalten.

**IT****PRECAUZIONI BATTERIA**

1. Non devono essere ricaricate batterie non ricaricabili.
2. Togliere le batterie dal trasmettitore prima di avviare la ricarica.
3. Il processo di ricarica deve essere eseguito da un adulto.
4. Non mischiare batterie di tipo diverso o nuove batterie con vecchie batterie.
5. Si raccomanda di utilizzare batterie dello stesso tipo.
6. Controllate il posizionamento delle batterie e la polarità.
7. Rimuovete batterie vecchie.

**MANUTENZIONE**

1. Togliere le batterie se il veicolo non verrà utilizzato per un lungo periodo.
2. Pulite la superficie del veicolo con un panno morbido e pulito.
3. Non abbandonate mai il veicolo vicino ad una fonte di calore.

**NOR****FORHOLDSREGLER MED BATTERIER**

1. Ikke-oppladbare batterier må ikke lades opp.
2. Sænderens oppladbare batterier må tas ut før lading.
3. Oppladbare batterier må lades av en voksen.
4. Ikke bland forskjellige typer batterier, ikke bland nye batterier med brukte.
5. Det anbefales å bruke batterier av samme type eller tilsvarende.
6. Kontroller batterienes posisjon og at de har riktig polaritet (+/-).
7. Fjern utladede batterier fra produktet.
8. Forsyningsterminalene må ikke kortsluttes.

**OPPFØLGING OG VEDLIKEHOLD**

1. Fjern batteriene fra kikkøyet når det blir litt tid uten bruk.
2. Rengjør overflaten av produktet med en myk klut.
3. Hold produktet borte fra direkte varme.

**SWE****FÖRSIKTIGHETSANVISNINGAR FÖR BATTERIER**

1. Batterier som inte är återopladdningsbara får inte försöka laddas.
2. De laddbara batterierna ska tas ut ur sändaren innan de laddas.
3. De laddbara batterierna ska laddas av en vuxen.
4. Blanda inte olika typer av batterier, och blanda heller inte nya med begagnade.
5. Det rekommenderas att använda batterier av samma typ eller likvärdig typ.
6. Kontrollera att batterierna placeras rätt med avseende på polariteten.
7. Avlägsna batterier som tagit slut från enheten.
8. Strömpolerna får inte kortslutas.

**SKÖTSEL OCH UNDERHÅLL**

1. Ta ur batterierna ur lekksken när den inte ska användas under en tid.
2. Rengör ytan på produkten med en mjuk trasa.
3. Håll produkten borta från direkt värme.

**NL****VOORZORGSMAATREGELEN BIJ BATTERIEN**

1. Niet-oplaadbare batterijen mogen niet worden opgeladen.
2. De oplaadbare batterijen van de zender moeten worden verwijderd voordat ze worden opgeladen.
3. Oplaadbare batterijen moeten door een volwassene worden opgeladen.
4. Meng geen verschillende soorten batterijen, of meng nieuwe batterijen met gebruikte batterijen.
5. Het wordt aanbevolen om batterijen van hetzelfde type of equivalent te gebruiken.
6. Controleer de batterijpositie volgens de juiste polariteit.
7. Verwijder de lege batterijen uit het product.
8. Voedingsaansluitingen mogen niet worden kortgesloten.

**ZORG EN ONDERHOUD**

1. Verwijder de batterijen uit het speelgoed wanneer het enige tijd zonder gebruik gaat worden.
2. Veeg het oppervlak van het product af met een zachte doek.
3. Houd het product uit de buurt van directe warmte.



**SEGURIDAD - SAFETY - SEGURANÇA - SICHERHEIT - SÉCURITÉ - SICUREZZA  
SIKKERHED - SIKKERHET - TURVALLISUUS - SÄKERHET - SECURITY**

Aviso: El modelo equipa un circuito electrónico que en ningún caso debe ser manipulado. Cualquier modificación o cambio que se realice que no esté expresamente aprobado por la parte responsable de su cumplimiento, pueden invalidar la autorización del usuario para operar con este equipo.

1. Desconectar el transmisor y vehículo cuando no se use.
2. Sacar las pilas del transmisor cuando no esté en funcionamiento.
3. Para obtener máximo rendimiento y prestaciones se recomienda el uso de pilas alcalinas.
4. Mantenga el aparato siempre a la vista para supervisar todo el tiempo.
5. Reemplace las pilas tan pronto se detecten fallos en el funcionamiento.
6. Guarden estos datos para futuras referencias.
7. Es necesario un estricto cumplimiento del manual de instrucciones mientras está operando el producto.
8. El cargador fue fabricado especialmente para su modelo. No lo utilice para cargar otras baterías que no sean las del vehículo.

Aviso: o modelo inclui um circuito electrónico que não deve ser manipulado em nenhuma circunstância. Qualquer modificação que não seja aprovada pelo fabricante pode invalidar a autorização do utilizador para manipular este equipamento.

1. Desligue o veículo e o transmissor quando não estiver a ser utilizado.
2. Retire as pilhas do emissor quando não estiver a ser utilizado.
3. Para obter um rendimento máximo recomendamos o uso de pilhas alcalinas.
4. Mantenha o veículo sempre no seu campo de visão enquanto voa.
5. Substitua as pilhas assim que detectar falhas de funcionamento.
6. Guarde esta informação para referência futura.
7. Deve seguir estritamente o manual de instruções quando estiver a utilizar o produto.
8. O carregador foi fabricado especialmente para o veículo.  
Não o utilize para carregar baterias além da que vem incluída no veículo.

Avertissement: LE MODÈLE dispose d'un circuit électronique qui ne doit pas être modifié. Toute modification ou tout changement réalisé sans l'autorisation préalable obtenue de la part du responsable, est susceptible d'invalider l'autorisation de l'utilisateur à utiliser ce dispositif.

1. Veuillez déconnecter l'émetteur et le modèle lorsqu'ils ne sont pas en fonctionnement.
2. Retirez les piles de l'émetteur lorsqu'il n'est pas utilisé.
3. Afin d'obtenir le rendement optimum et les meilleures prestations, nous vous recommandons d'utiliser des piles alcalines.
4. Veillez à ce que l'appareil soit toujours dans votre champ de vision, afin de pouvoir le surveiller à tout moment.
5. Veuillez remplacer les piles dès l'apparition de faiblesses dans l'utilisation de l'appareil.
6. Veuillez conserver ce mode d'emploi afin de pouvoir consulter ultérieurement.
7. Vous devrez respecter les instructions figurant dans le manuel pour utiliser ce produit.
8. Le chargeur a été fabriqué spécialement pour votre modèle.  
Veuillez ne pas vous en servir pour charger des batteries autres que celles de ce modèle.

Bemærk: Modellen er forsynet med et elektronisk kredsløb, der under ingen omstændigheder må modificeres. Enhver modification eller ændring, som foretages, og som ikke er udtrykkeligt godkendt af den berøgtede instans, kan fratage brugeren tilladelsen til at benytte dette udstyr.

1. Frakobl sender og køretøj, når det ikke bruges.
2. Tag batterierne ud af senderen, når den ikke bruges.
3. For at opnå den maksimale ydeevne og kapacitet anbefales det at bruge alkaliske batterier.
4. Hav altid apparatet inden for synsvidde, så du kan overvåge det permanent.
5. Batterierne skal udskiftes, så snart produktet begynder at fungere med fejl.
6. Gem disse oplysninger til fremtidig brug.
7. Det er nødvendigt, at denne vejledning overholdes nøje, når produktet bruges.
8. Opladeren blev fremstillet specielt til din model. Brug det ikke til at oplade andre batterier end køretøjets.

Varoitus: Laitteessa on virtapiiri, jota ei missään tapauksessa saa muuttaa. Mikä tahansa muokaus tai muutos, joka ei ole tarkalleen osasta vastaavan tahon hyväksymä, on kielletty.

1. Irrota lähetti ja auto virtalähteistä, kun niitä ei käytetä.
2. Poista lähettimen paristot, kun laitetta ei käytetä.
3. Parhaan suorituskyvyn ja toimivuuden varmistamiseksi lähettimen kanssa suositellaan käytettäväksi alkaliparistoja.
4. Älä päästä laitetta koskaan pois näkyvistä, jotta voit valvoa sitä koko ajan.
5. Valvita akut heti, kun niiden toiminnassa havaitaan vikaa.
6. Säilytä nämä ohjeet myöhempiä käyttöä varten.
7. Kun käytät tuotetta, noudata käyttöohjetta tarkasti.
8. Laderen ble produceret specielt for din model. Ikke bruk den til å lade andre batterier enn bilens.

Warning: Do not manipulate the vehicle electronic equipment.

1. Switch off the vehicle and the transmitter when not being in use.
2. Take off the batteries when not being in use.
3. It is recommended the use of alkaline batteries.
4. The vehicle must be always under supervision when operating.
5. Replace the batteries as soon any malfunctioning is detecting.
6. Save this manual for further references.
7. Please follow strictly this manual when operating.
8. The charger has been designed to operate with its own model batteries.  
Do not use it to charge other kind of batteries.

Warnung: Nehmen Sie keine Veränderungen an der Elektronik vor!

1. Schalten Sie Sender und Fahrzeug bei Nichtbenutzung aus.
2. Entfernen Sie bei Nichtgebrauch die Batterien aus dem Sender.
3. Es werden Alkaline-Batterien empfohlen.
4. Das Modell muss unter ständiger Aufsicht sein.
5. Ersetzen Sie die Batterien bevor Störungen auftreten.
6. Bewahren Sie diese Anleitung gut auf.
7. Bitte halten Sie sich an die Bedienungsanleitung.
8. Das Sender Ladegerät wurde speziell für den im Modell verwendeten Akku entwickelt.  
Laden Sie damit keine anderen Akkus oder Batterien.

Avvertimento: non manipolate l'equipaggiamento elettronico del veicolo.

1. Quando non è in uso, spegnete sempre sia il veicolo che il trasmettitore.
2. Quando non è in uso, staccate le batterie.
3. Si raccomanda l'impiego di batterie alcaline.
4. Il veicolo deve sempre essere supervisionato quando è in funzionamento.
5. Sostituite le batterie non appena si verificano dei malfunzionamenti.
6. Conservate questo manuale per future consultazioni.
7. Seguite attentamente indicazioni di questo manuale.
8. Il caricatore del trasmettitore è stato progettato esclusivamente per questo modello.  
Non utilizzatelo per caricare altri tipi di batterie.

Advarsel: Modellen har en elektronisk krets som under ingen omstændigheder må manipuleres. Enhver ændring eller ændring som ikke er udtrykkelig godkendt af paraten som er ansvarlig for samsvar, kan ugyldiggjøre brugerens autorisasjon til å bruke dette utstyret.

1. Slå av senderen og kjøretøyet når de ikke er i bruk.
2. Fjern batteriene fra senderen når den ikke er i bruk.
3. For å oppnå maksimal levetid og ytelse, anbefales bruk av alkaliske batterier.
4. Hold enheten alltid innenfor synsvidde for overvåke den hele tiden.
5. Bytt ut batteriene så snart det oppdages dårlig funksjon.
6. Lagre denne informasjonen for fremtidig referanse.
7. Streng overholdelse av bruksanvisningen er nødvendig så lenge produktet er i drift.
8. Laderen er valmstetttu erityisesti mallistasi. Älä käytä sitä lataamaan muita paristoja kuin ajoneuvon akut.

Obs: Modellen har elektroniska kretsar som under inga omständigheter får manipuleras. Alla modifieringar eller förändringar som inte är uttryckligen godkända av den ansvarige för regelövervakning, kan ogiltiggöra användarens rätt att använda denna utrustning.

1. Frånkoppla sändaren och fordonet när de inte används.
2. Ta ur batterierna ur sändaren när den inte används.
3. För att erhålla maximal prestanda och funktion rekommenderas användning av alkaliska batterier.
4. Håll alltid apparaten inom synhåll för att alltid kunna övervaka den.
5. Byt batterier så snart brist i funktionaliteten upptäcks.
6. Spara dessa uppgifter för framtida bruk.
7. En strikt efterlevnad av instruktionsmanualen är nödvändig medan produkten används.
8. Laddaren tillverkades speciellt för din modell. Använd inte den för att ladda andra batterier än fordonets.

Opmerking: Het model rust een elektronisch circuit uit dat in geen geval moet worden gemanipuleerd.

Elke aangebrachte wijziging of wijziging die niet uitdrukkelijk is goedgekeurd door de partij die verantwoordelijk is voor de naleving kan de toestemming van de gebruiker ongedwongen maken werken met deze apparatuur.

1. Koppel de zender en het voertuig los wanneer het niet in gebruik is.
2. Verwijder de batterijen uit de zender wanneer deze niet in gebruik is.
3. Voor maximale prestaties en prestaties wordt het gebruik van alkalischebatterijen aanbevolen.
4. Houd het apparaat altijd in de gaten om te allen tijde toezicht te houden.
5. Vervang de batterijen zodra defecten worden gedetecteerd.
6. Sla deze gegevens op voor toekomstig gebruik.
7. Strikte naleving van de handleiding is noodzakelijk terwijl u bent het bedienen van het product.
8. De lader is speciaal voor uw model gemaakt. Gebruik het niet om andere de laden batterijen anders dan die van het voertuig.

# IMPORTANTE - IMPORTANT - IMPORTANŢE - WICHTIG - IMPORTANT IMPORTANTE - VIGTIGT - VIKTIG - TÄRKEÄÄ - VIKTIGT - BELANGRIJK

Por favor, lea atentamente las instrucciones antes de manipular este vehículo.  
Use siempre baterías con suficiente carga para evitar la pérdida de control del vehículo.  
Hasta el momento de circular, mantenga el gatillo en posición neutra.  
No utilizar en carreteras, puede provocar accidentes, lesiones o daños a propiedades.

Please read carefully the instructions before using the car.  
Always use fresh batteries to avoid losing control of the model.  
Check the neutral throttle trigger position.  
Do not run on a public street. This could cause serious accidents, personal injuries and/or property damages.

Por favor, lea atentamente as instruções antes de manipular este veículo.  
Utilize sempre baterias novas para não perder o controle do modelo.  
Mantenha o gatilho em ponto morto antes de conduzir.  
Não utilize na via pública. Isto poderia provocar acidentes graves, ferimentos e ou danos de propriedades.

Bitte lesen Sie aufmerksam diese Anleitung bevor Sie das Modell benutzen.  
Tauschen Sie vor jedem Flug die Akkus aus, um zu verhindern, dass das Modell außer Kontrolle gerät.  
Verwenden Sie keine öffentlichen Verkehrswege. Dies könnte zu ernsthaften Unfällen, Verletzungen oder zur Beschädigung von Eigentum führen.

Veuillez lire attentivement les instructions avant d'utiliser la voiture.  
Utilisez toujours des piles neuves pour éviter le perdre le contrôle du modèle.  
Avant de conduire, toujours garder la gâchette au point mort.  
Ne roulez pas sur une voie publique.  
Cela pourrait provoquer des accidents graves, des blessures et/ou des dommages personnels.

Leggere con attenzione le istruzioni prima di mettere in funzione la macchina.  
Usare sempre batterie cariche per evitare di perdere il controllo del modello.  
Controllare che il trigger sia in posizione neutra.  
Non utilizzare su strade pubbliche. Questo potrebbe causare incidenti seri, ferire persone e/o danneggiare cose.

Du bedes læse vejledningen grundigt igennem, inden du betjener dette køretøj.  
Brug altid batterier med tilstrækkelig kapacitet, så du ikke mister kontrollen over køretøjet.  
Indtil kørselsstart holdes aftrækkeren i neutral position.  
Må ikke bruges på offentlig vej. Kan forårsage ulykker, personskade og tingskade.

Vennligst les instruksjonene nøye før du håndterer dette kjøretøyet.  
Bruk alltid batterier med nok ladning for å unngå å miste av kontrollen på kjøretøyet.  
Hold gassutføseren i nøytral stilling inntil kjøretøyet skal kjøre.  
Ikke til bruk på vei, det kan forårsake ulykker, personskader eller skade på eiendom.

Lue ohjeet huolellisesti ennen laitteen käyttöä.  
Käytä aina akkuja, joiden varaustaso on riittävä, jotta laitteen ohjaaminen ei häiriinny.  
Älä liikuta ohjausliipaisinta ennen ajoneuvon ohjaamista.  
Älä käytä kauko-ohjattavaa autoa maanteillä, koska se voi aiheuttaa onnettomuuksia, loukkaantumisia tai omaisuusvahinkoja.

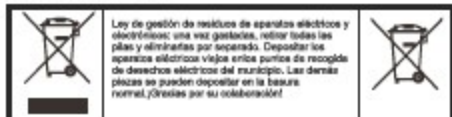
Var god läs noga instruktionerna innan du använder fordonet.  
Använd alltid batterier med tillräcklig laddning för att undvika att tappa kontrollen över bilen.  
Håll avtryckaren i neutralläge tills att du börjar köra.  
Använd inte på vanliga vägar, då detta kan förorsaka olyckor eller skador på människor och egendom.

Lees aandachtig de instructies voordat u de auto gebruikt.  
Gebruik altijd altijd batterijen om te voorkomen dat u de controle over het model verliest.  
Controleer de stand van de neutrale gashendel.  
Ren niet op een openbare straat. Dit kan leiden tot ernstige ongelukken, lichamelijke letsel en / of materiële schade.



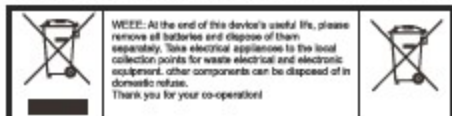
## ESPAÑOL

No recomendado para menores de 6 años. Debe ser usado con precaución y sentido común y requiere un mínimo básico de habilidad para su pilotaje. No utilizar este producto de manera segura y responsable puede causar lesiones o daños en el propio producto u otras propiedades. Este producto no está recomendado para niños sin la estricta supervisión de un adulto. El manual del producto contiene instrucciones de seguridad, uso y mantenimiento. Es importante leer el manual y seguir las instrucciones y avisos que explica antes de manipularlo, prepararlo o usar para poder pilotarlo correctamente y evitar daños o lesiones.



## ENGLISH

Children under the age of 6 are forbidden. It must be operated with caution and common sense and requires some basic mechanical ability. Failure to operate this product in a safe and responsible manner could result in injury or damage to the product or other property. This product is not intended for use by children without direct adult supervision. The product manual contains instructions for safety, operation and maintenance. It is essential to read and follow all the instructions and warnings in the manual, prior to assembly, setup or use, in order to operate correctly and avoid damage or injury.



## PORTUGUES

Não recomendado para menores de 6 anos. Deve ser usado com precaução e sentido de responsabilidade, requer um mínimo básico de habilitação para sua pilotagem. Não utilizar este produto de maneira segura ou irresponsável, pode causar lesões ou danos no próprio produto ou em outras propriedades. Este produto não é recomendado para crianças sem a supervisão de um adulto. O manual do produto contém instruções de segurança, uso e manutenção, e importante ler o manual e seguir as instruções e avisos que explica antes de o manipular, preparando-o para usar, poder pilota-lo corretamente e evitar danos ou lesões.



## DEUTSCH

Es ist für Kinder unter 6 Jahren nicht geeignet. Es sollte mit viel Vorsicht und gesundem Menschenverstand verwendet werden und um ihn zu steuern ist ein Minimum an Handfertigkeit notwendig. Eine nicht sichere und unverantwortliche Verwendung kann zu Schäden am Modell selber als auch an anderen Gegenständen führen. Dieses Gerät ist nicht für Kinder ohne strikte Überwachung durch einen Erwachsenen geeignet. Aus dem Handbuch zu diesem Modell gehen wichtige Hinweise zur Sicherheit, Verwendung und Wartung hervor. Daher sollten Sie dieses aufmerksam lesen und die darin enthaltenen Anweisungen und Hinweise beachten, bevor Sie das Modell vorbereiten und in Betrieb nehmen. Auf diese Weise werden Sie lernen, ihn korrekt zu steuern und Schäden oder Verletzungen zu vermeiden.



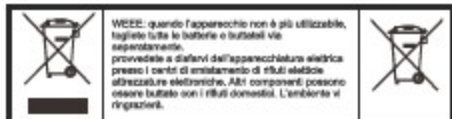
## FRANÇAIS

Interdit aux enfants de moins de 6 ans. Il doit être utilisé avec précaution et bon sens, il faut des connaissances de base en mécanique. le fait de ne pas utiliser ce produit d'une manière sécuritaire et responsable peut provoquer des blessures ou des dommages au produit ou à d'autres biens. N'est pas adapté à une utilisation par des enfants sans la surveillance directe d'un adulte. Le manuel contient des instructions relatives à la sécurité, à l'utilisation et à l'entretien de ce produit. Il est essentiel de lire et de suivre toutes ces instructions et les avertissements avant assemblage, installation ou utilisation du produit afin de garantir un fonctionnement correct sans causer de dommages ou de blessures.



## ITALIANO

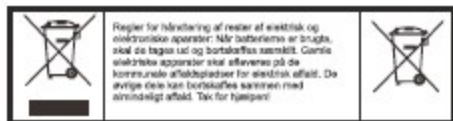
Non è adatto per bambini con meno di 6 anni. Deve essere utilizzato con molta cautela e con buonsenso. Per il comando a distanza è richiesta un minimo di manualità. L'utilizzo insicuro e irresponsabile può provocare danni allo stesso modello e danneggiare anche altre cose. Questo articolo non può essere utilizzato d'abitudine senza la sorveglianza e la guida di un adulto. Il manuale d'uso specifica molte indicazioni per la sicurezza, per l'uso e per la manutenzione. Per questa ragione è molto importante seguire le indicazioni del manuale d'uso e pertanto è importantissimo leggerlo con attenzione e seguirne scrupolosamente sia le istruzioni che le indicazioni in esso contenuto prima di metterlo in funzione. Solo in questo modo riuscirete ad imparare di comandarlo correttamente evitando danni o ferimenti.





## DANSK

Anbefales ikke til børn under 6 år. Skal bruges med forsigtighed og sund fornuft. Det kræver grundlæggende færdigheder at køre med bilen. Hvis dette produkt ikke bruges sikkert og ansvarligt, kan det forårsage personskade eller skade på selve produktet og anden tingskade. Dette produkt anbefales ikke til børn, som ikke er under opsyn af en voksen. Produktmanualen indeholder vejledninger for sikkerhed, brug og vedligeholdelse. Det er vigtigt at læse manualen og følge anvisninger og forklaringer inden håndtering, klargøring eller ibrugtagning for at kunne styre køretøjet korrekt og undgå skader og personskader.



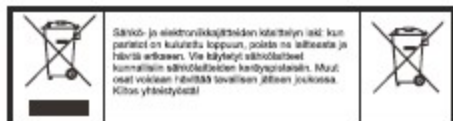
## NORSK

Ikke anbefalt for barn under 6 år. Må brukes med forsiktighet og sunn fornuft. Krevrer et grunnleggende minimum av ferdigheter for kjøring. Om dette produktet ikke brukes på en sikker og ansvarlig måte kan det forårsake personskade, skade på produktet selv eller annen eiendom. Dette produktet anbefales ikke for barn uten tett oppsyn av en voksen. Produkthåndboken inneholder instruksjoner for sikkerhet, bruk og vedlikehold. Det er viktig å lese håndboken, følg instruksjonene og advarelsene som forklarer før man begynner å montere, forberede og bruke, for å kunne kontrollere bilen riktig og unngå ødeleggelser og skader.



## SUOMI

Ei suositella alle 6-vuotiaille lapsille. Laitetta pitää käyttää varoen ja tervettä järkeä noudattaen. Sen ohjaaminen edellyttää peruskäyttöaitoja. Tuotteen käyttö epäasianmukaisella ja vastuuttomalla tavalla voi aiheuttaa vahinkoja tai vaurioita tuotteelle itselleen tai muulle omaisuudelle. Tuotetta ei suositella lasten käyttöön ilman aikuisen tarkkaa valvontaa. Tuotteen käyttöohje sisältää turvallisuus-, käyttö- ja huolto-ohjeet. Käyttöohjeen lukeminen ja ohjeiden sekä varoitusten noudattaminen ennen tuotteen ohjausta, valmistelua tai käyttöä on tärkeää oikean hallinnan varmistamiseksi sekä vahinkojen ja vaurioiden välttämiseksi.



## SVENSKA

Rekommenderas inte för barn under 6 år. Den ska användas med omdöme och sunt förnuft och kräver en grundläggande motorik för att manövreras. Om denna produkt inte används säkert och ansvarsfullt kan den orsaka skador på människor eller på produkten och annan egendom. Denna produkt är inte rekommenderad för barn utan noga uppsikt av en vuxen. Manualen till produkten innehåller instruktioner om säkerhet, användning och skötsel. Det är viktigt att läsa manualen och följa instruktionerna och anvisningarna som beskriver manövrering, förberedelser och användning för att kunna köra den ordentligt och undvika skador på människor och egendom.



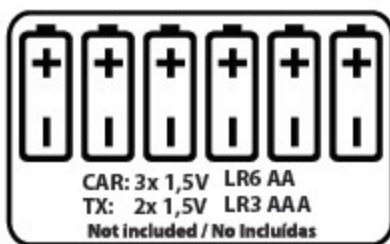
## NEDERLANDS

Niet aanbevolen voor kinderen jonger dan 6 jaar. Het moet met voorzichtigheid en gezond verstand worden gebruikt en het vereist een minimale minimale vaardigheid voor uw piloot. Het niet veilig en verantwoordelijk gebruik van dit product kan persoonlijk letsel of schade aan het product of andere eigenschappen veroorzaken. Dit product wordt niet aanbevolen voor kinderen zonder de strikte supervisie van een volwassene. De producthandleiding bevat instructies voor veiligheid, gebruik en onderhoud. Het is belangrijk om de handleiding te lezen en de instructies en waarschuwingen op te volgen die worden uitgelegd voordat u deze in gebruik neemt, klaarmaakt of gebruikt om deze correct te laten werken en schade of letsel te voorkomen.



SERVICIO TÉCNICO ONLINE: PARA GARANTÍA Y ATENCIÓN AL CLIENTE VISITE:  
ONLINE CUSTOMER SERVICE, WARRANTY AND DOWNLOADS, VISIT:  
SERVIÇO AO CLIENTE ONLINE, GARANTIA E DOWNLOADS, VISITE:  
ONLINE-KUNDENDIENST, GARANTIE UND DOWNLOADS, BESUCH:  
SERVICE À LA CLIENTÈLE EN LIGNE, GARANTIE ET TÉLÉCHARGEMENTS, VISITEZ:  
SERVIZIO CLIENTI ONLINE, GARANZIE E DOWNLOAD, VISITA:  
TEKNISK ONLINESERVICE: FOR GARANTI OG KUNDESERVICE GÅ TIL:  
ONLINE TEKNISK KUNDESTØTTE: FOR GARANTI OG KUNDESERVICE BESØK:  
TEKNINEN TUKI VERKOSSA: LISÄTIETOJA TAKUUASIOISTA JA ASIAKASPALVELUSTA  
ON OSOITTEESSA:  
TEKNISK SERVICE ONLINE: FÖR GARANTIER OCH KUNDSERVICE, BESÖK:  
ONLINE TECHNISCHE SERVICE: VOOR GARANTIE EN KLANTENSERVICEBEZOEK:

# www.ninco.com



MADE IN CHINA

**NINCO**

NINCO DESARROLLOS S.L.U.

Avd. del juguete, 26 - 03440 IBI (Alicante) Spain